

第1編

消防情勢

5年間の市当初予算等と消防費

(単位：千円)

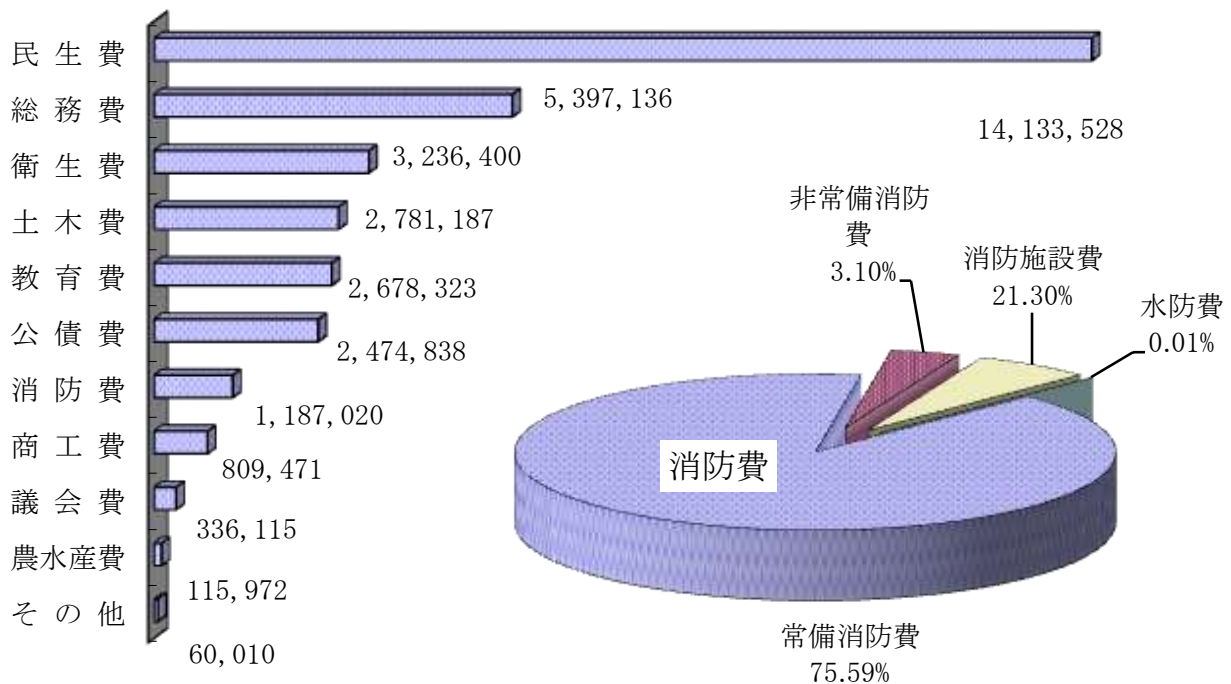
区分 年度	市一般会計	消防費	消 防 費 内 訳				一般会計との比率 (%)	消防費基準財政需要額	消防費と消防費基準財政需要額との比較 (%)
			常備消防費	非常備消防費	消防施設費	水防費			
20	30,450,000	1,311,082	1,194,322	47,054	69,616	90	4.3	1,440,360	91.0
21	30,810,000	1,332,849	1,168,992	46,948	116,819	90	4.3	1,456,983	91.5
22	32,340,000	1,252,253	1,119,065	47,012	86,086	90	3.9	1,515,972	82.6
23	32,750,000	1,287,458	1,089,867	46,849	150,652	90	3.9	1,488,491	86.5
24	32,300,000	1,446,176	1,093,088	44,899	308,099	90	4.5	1,501,601	96.3

(予算現額)

平成25年度一般会計当初予算額

(単位：千円)

区分 年度	市一般会計	消防費	消 防 費 内 訳				一般会計との比率 (%)
			常備消防費	非常備消防費	消防施設費	水防費	
25	33,210,000	1,187,020	1,067,255	44,105	75,570	90	3.6

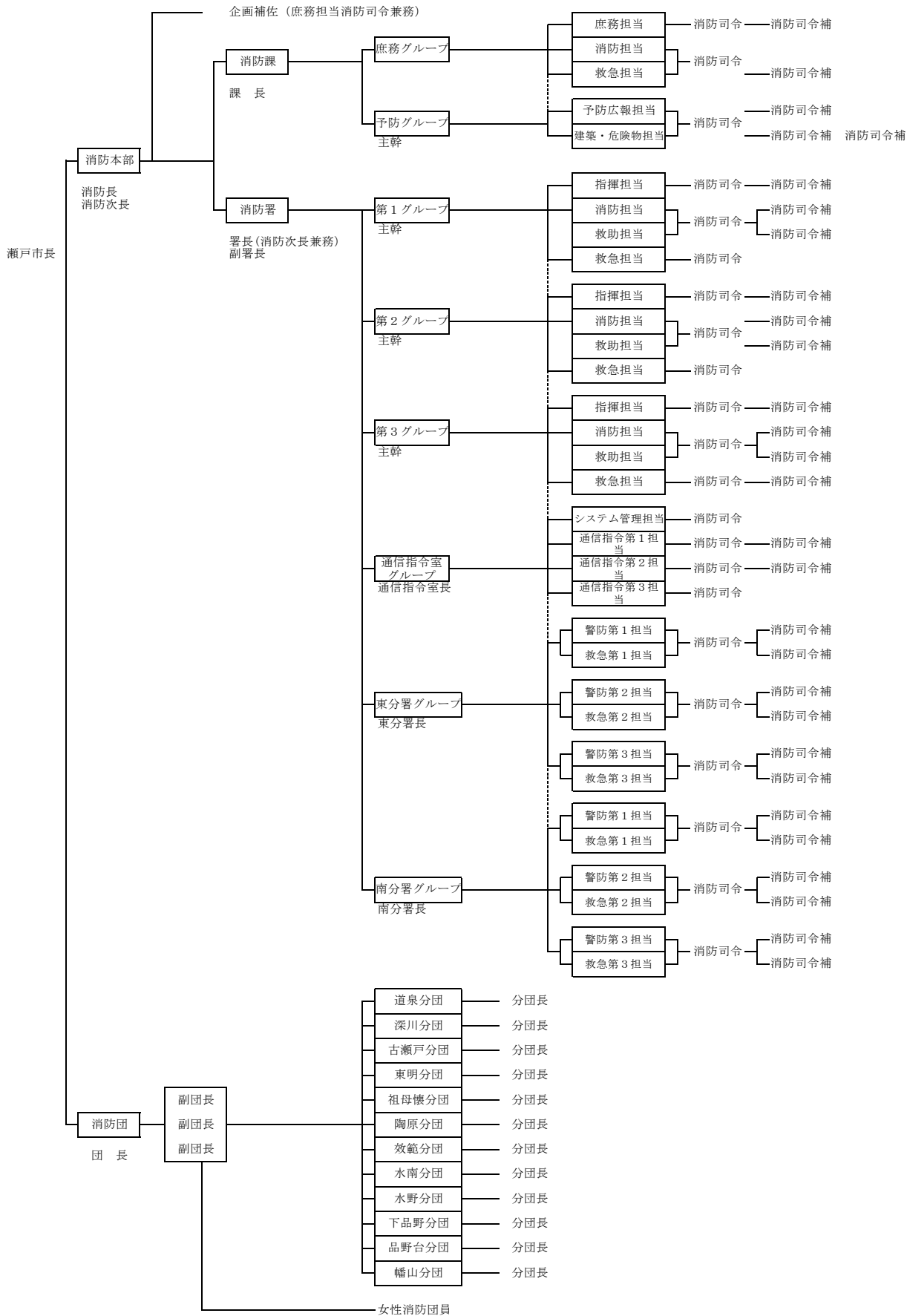


平成25年度消防費の市民負担額

市民1人当たりの額	1世帯当たりの額
8,983円	22,304円

消防本部・消防署・消防団組織図

(平成25年 4月 1日現在)



消 防 本 部 消 防 課 の 事 務 分 掌

- 1 消防職員の任免その他の人事に関する事。
- 2 消防職員及び消防団員の教養計画に関する事。
- 3 行政組織及び事務の委任配分に関する事。
- 4 予算に関する事。
- 5 規則等の制定又は改廃に関する事。
- 6 文書取扱い及び文書管理の総括に関する事。
- 7 公印取扱いの総括に関する事。
- 8 消防職員の福利厚生に関する事。
- 9 消防関係施設の管理に関する事。
- 10 消防団に関する事。
- 11 消防職員委員会に関する事。
- 12 消防部隊の統制に関する事。
- 13 消防相互応援協定に関する事。
- 14 消防統計に関する事。
- 15 消防水利の計画及び管理に関する事。
- 16 消防計画に関する事。
- 17 消防資機材の管理に関する事。
- 18 救急業務の高度化に関する事。
- 19 儀式及び消防行事に関する事。
- 20 火災予防の指導及び普及に関する事。
- 21 予防救急に関する事。
- 22 火災、救急等の報告に関する事。
- 23 消防用設備等の設置指導及び検査に関する事。
- 24 防火対象物の調査及び指導に関する事。
- 25 建築許可等の同意に関する事。
- 26 防火管理及び防災管理の指導に関する事。
- 27 危険物の規制に関する事。
- 28 液化石油ガス等の保安に関する事。
- 29 火薬類の貯蔵及び消費に係る保安に関する事。
- 30 瀬戸市少年消防クラブ連絡協議会に関する事。
- 31 瀬戸市婦人消防隊連絡協議会に関する事。
- 32 瀬戸市危険物安全協会に関する事。
- 33 瀬戸市自衛消防連絡協議会に関する事。
- 34 消防課の庶務に関する事。

消 防 署 の 事 務 分 掌

- 1 消防署の業務の管理に関する事。
- 2 防火訓練の指導に関する事。
- 3 消防広報活動に関する事。
- 4 火災及び災害の警戒及び防御に関する事。
- 5 救助活動に関する事。
- 6 火災の原因及び損害の調査に関する事。
- 7 消防相互応援の実施に関する事。
- 8 消防団の訓練指導に関する事。
- 9 消防水利の整備保全に関する事。
- 10 消防機械器具、防災資器材及び救急資器材の整備保全に関する事。
- 11 救急業務に関する事。
- 12 応急手当の普及に関する事。
- 13 火災、救急等の受信及び出動指令の伝達に関する事。
- 14 愛知県広域災害救急医療情報システムの運用に関する事。
- 15 気象情報及び災害情報に関する事。
- 16 火災警報に関する事。
- 17 高度情報通信ネットワークの運用に関する事。
- 18 通信施設の整備保全に関する事。
- 19 その他消防情報に関する事。
- 20 消防署の庶務に関する事。

消防力の整備指針と現有消防力

平成25年 4月 1日現在

1 施設

	整備指針	現有数	充足率
施設	3	3	100.0%

2 車両

車 両	整備指針(台) (非常用を除く。)	現有数(台) (非常用を除く。)	充足率
消防ポンプ自動車	7	7	100.0%
はしご自動車	2	2	100.0%
化学消防車	1	1	100.0%
救助工作車	1	1	100.0%
指揮車	1	1	100.0%
救急車	4	4	100.0%
特殊車等	3	3	100.0%
合計	19	19	100.0%

3 人員

	整備指針(名)	現有人員(名)	充足率
指揮隊員	10	96	55.2%
消防隊員	107		
救急隊員	40		
救助隊員	17		
(小計)	174	96	55.2%
通信員	10	8	80.0%
予防要員	18	8(専従) 8(兼務) 計16	88.9%
庶務の処理等の人員	14	14	100.0%
合計	216	126	58.3%

消 防 職 員 数

平成25年4月1日現在

階 級 別		合 計	消 防 監	消 防 司 令 長	消 防 司 令	消 防 司 令 補	消 防 士 長	消 防 副 士 長	消 防 士	事 務 吏 員	
											所 属 別
合 計		126 (2)	1	10 (1)	22 (1)	31	38	6	17	1	
消 防 本 部	消 防 長	1	1								
	消 防 次 長	1		1							
	企 画 補 佐	1			1						
	消 防 課 長	1		1							
	消 防 課	庶 務 担 当	4 (1)			(1)	1	2			1
		消 防 担 当	2			1		1			
	予 防 課	救 急 担 当	2				1	1			
		主 幹	1		1						
	派	予 防 広 報 担 当	3				1	2			
		建 築 ・ 危 険 物 担 当	4			1	2	1			
	遣 職 員 等		2				2				
	小 計		22 (1)	1	3	3 (1)	7	7			1
	消 防 署	署 長	(1)		(1)						
副 署 長		1		1							
第 1 グ ル ー プ		主 幹	1		1						
		指 揮 担 当	2			1	1				
		消 防 担 当	5			1	1	1	1	1	
		救 助 担 当	4				1	2		1	
第 2 グ ル ー プ		救 急 担 当	3			1		1		1	
		主 幹	1		1						
		指 揮 担 当	2			1	1				
		消 防 担 当	5				1	3		1	
第 3 グ ル ー プ		救 助 担 当	4			1	1	2			
		救 急 担 当	3			1		1	1		
		主 幹	1		1						
		指 揮 担 当	2			1	1				
小 計		消 防 担 当	5			1	1	1	1	1	
		救 助 担 当	4				1	2		1	
		救 急 担 当	3			1	1		1		
		小 計	46 (1)		4 (1)	9	10	13	4	6	
通 信 指 令 室		通 信 指 令 室 長	1		1						
	シ ス テ ム 管 理 担 当	1			1						
	通 信 指 令 第 1 担 当	2			1	1					
	通 信 指 令 第 2 担 当	2			1	1					
	通 信 指 令 第 3 担 当	2			1		1				
小 計		8		1	4	2	1				
東 分 署 グ ル ー プ	東 分 署 長	1		1							
	警 防 第 1 担 当	5			1	1	1		2		
	救 急 第 1 担 当	3				1	2				
	警 防 第 2 担 当	5			1	1	1		2		
	救 急 第 2 担 当	3				1	2				
	警 防 第 3 担 当	5			1	1	1		2		
南 分 署 グ ル ー プ	救 急 第 3 担 当	3				1	1		1		
	小 計	25		1	3	6	8		7		
	南 分 署 長	1		1							
	警 防 第 1 担 当	5			1	1	2		1		
	救 急 第 1 担 当	3				1	2				
	警 防 第 2 担 当	5			1	1	1	1	1		
小 計	救 急 第 2 担 当	3				1	1		1		
	警 防 第 3 担 当	5			1	1	2		1		
	救 急 第 3 担 当	3				1	1	1			
	小 計	25		1	3	6	9	2	4		

() 内は兼務職員数

消 防 団 員 数

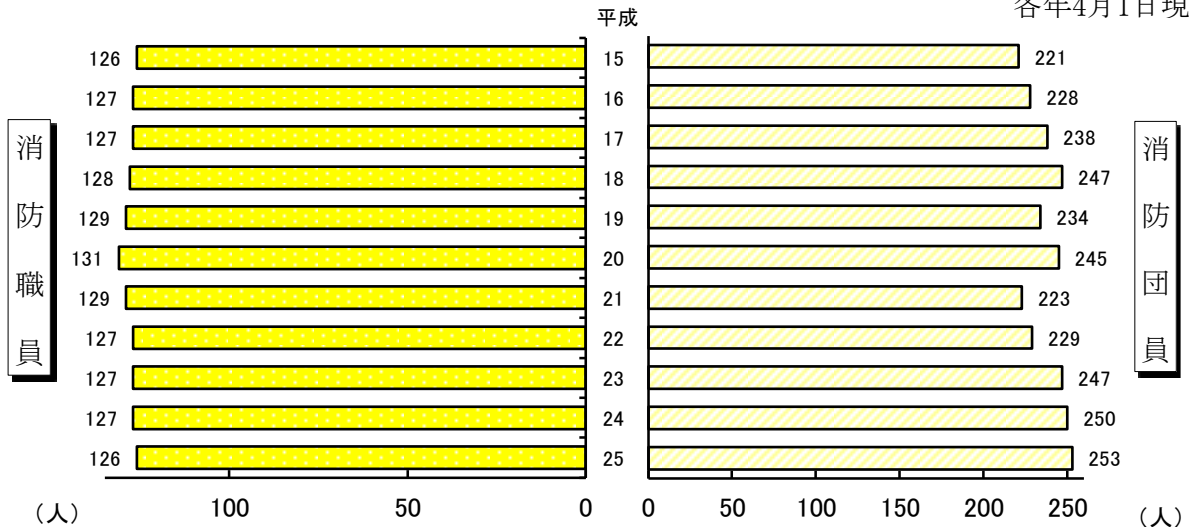
平成25年4月1日現在

階級別 分団別	合 計	団 長	副団長	分団長	副分団長	部 長	班 長	団 員
合 計	253	1	3	12	24	24	26 (2)	163 (13)
団 本 部	19	1	3				2 (2)	13 (13)
道 泉 分 団	19			1	2	2	2	12 ⑤
深 川 分 団	20			1	2	2	2	13 ③
古 瀬 戸 分 団	18			1	2	2	2	11 ③
東 明 分 団	21			1	2	2	2	14 ⑤
祖 母 懐 分 団	15			1	2	2	2	8
陶 原 分 団	19			1	2	2	2	12
效 範 分 団	19			1	2	2	2	12 ②
水 南 分 団	21			1	2	2	2	14 ④
水 野 分 団	17			1	2	2	2	10
下 品 野 分 団	20			1	2	2	2	13 ③
品 野 台 分 団	19			1	2	2	2	12
幡 山 分 団	26			1	2	2	2	19

() は女性消防団員数
○数字は災害支援団員数

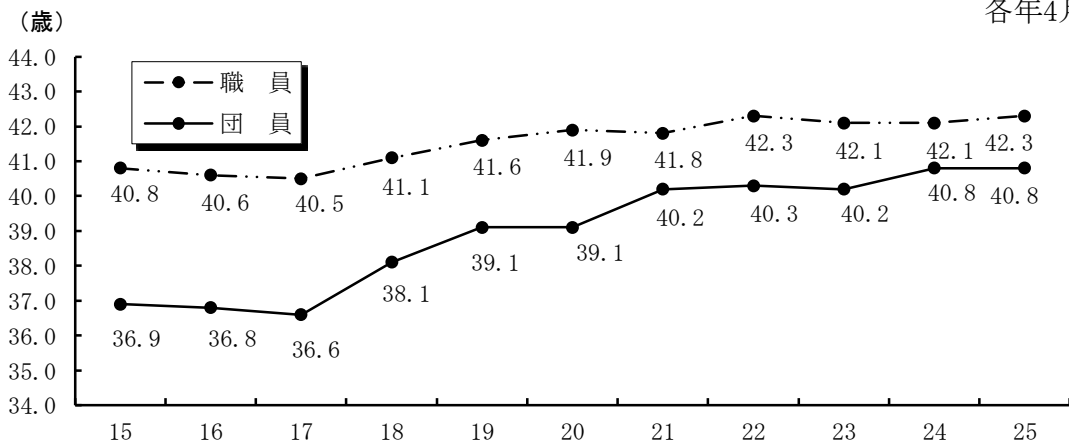
消 防 職 員 ・ 団 員 数 の 推 移

各年4月1日現在



消 防 職 員 ・ 団 員 の 平 均 年 齢 の 推 移

各年4月1日現在



消防職員派遣教養科目別実施状況

【県消防学校等】

科目		年度	合計	15	16	17	18	19	20	21	22	23	24
幹部科	初級		3			1			1			1	
	中級		5	2			1			1			1
	上級		3		1			1			1		
警防科			5			1		1		1		1	1
救助科			10	1	1	1	1	1	1	1	1	1	1
救急科	I課程		0										
	II課程		0										
	標準課程		35	6	5	4	4	3	3	2	2	4	2
はしご自動車等運用科			6	2	1		1		1			1	
指導員養成科			3	1	1	1							
初任科			31	3	5	4	2	3	3	3	1	4	3
予防科	危険物課程		3		1			1			1		
	予防課程		1	1									
	火災調査課程		2			1						1	
	査察課程		3				1			1			1
特殊災害科			4		1		1		1		1		
地震防災科			7	1	1	1	1	1			1		1
新任消防長(行政出身)科			1						1				
小隊長科			2						1			1	
交通事故外傷講習			9						1	4	4		
合計			133	17	17	14	12	11	13	13	12	14	10

【救急救命士養成関係】

科目		年度	合計	15	16	17	18	19	20	21	22	23	24
救急救命士養成			13	3	1	2	1	1	1	1	1	1	1
救急救命士気管挿管養成			7		1			1	1	1	1	1	1
救急救命士薬剤投与養成			18		1		2		5	5	3	1	1
合計			38	3	3	2	3	2	7	7	5	3	3

【消防大学校】

科目		年度	合計	15	16	17	18	19	20	21	22	23	24
上級幹部科			2		1								1
幹部科(旧幹部研修科)			2					1	1				
警防科			3		1		1			1			
予防科			1									1	
救急科			0										
救助科			2	1									1
火災調査科			1								1		
講習会等			7	1	1	1	1			1	1	1	
新任消防長科			1						1				
合計			19	2	3	1	2	1	2	2	2	2	2

消防職員研修実施状況

内容		年度	合計	15	16	17	18	19	20	21	22	23	24
市職員研修	回数		144	11	6	18	14	18	20	17	10	12	18
	人数		426	73	24	63	25	30	74	42	19	32	44
警防関係	回数		79	6	6	7	8	8	7	9	15	8	5
	人数		801	19	24	66	55	39	41	209	315	25	8
救急・救助関係	回数		169	22	9	19	15	16	17	16	30	12	13
	人数		1,095	49	30	43	249	95	109	121	131	33	235
予防関係	回数		103	5	4	12	8	10	15	14	8	11	16
	人数		159	9	6	30	14	14	19	17	13	12	25
通信関係	回数		13	1	1	0	0	3	2	2	3	0	1
	人数		28	1	1	0	0	5	3	2	3	0	13
その他	回数		73	7	8	5	9	13	9	12	4	4	2
	人数		101	8	8	8	11	19	14	21	5	4	3
合計	回数		581	52	34	61	54	68	70	70	70	47	55
	人数		2,610	159	93	210	354	202	260	412	486	106	328

消防職員・団員公務災害等発生状況

内容		年度	計	小計	15	16	17	18	19	20	21	22	23	24
消防活動中	職員		9	8	1		1	2		1		2		1
	団員			1		1								
救急活動中	職員		6	6		1	1	1					1	2
	団員			0										
調査活動中	職員		0	0										
	団員			0										
訓練中	職員		13	3	2						1			
	団員			10			3	1	1	1	1		1	2
作業中	職員		7	5		1	1				1	2		
	団員			2					1					
その他	職員		5	3		1							2	
	団員			2										
通勤災害	職員		2	2	1					1				
	団員			0										
合計	職員		27	4	3	3	3	0	2	2	4	3	3	
	団員		15	0	1	3	1	3	2	1	1	1	2	
	計		42	4	4	6	4	3	4	3	5	4	5	

消 防 本 部 車 両 運 用 状 況

平成24年中

区 別 車両別	火 災 出 動		放水 回数	救急出動		救助出動		警戒出動		風水害出動		訓練出動		警防調査		火災調査		検査・査察		広報活動		一般事務		その他の出動		走行距離 km	
	回数	人員		回数	人員	回数	人員	回数	人員	回数	人員	回数	人員	回数	人員	回数	人員	回数	人員	回数	人員	回数	人員	回数	人員		
合 計	310	1,029	58	5,994	18,574	184	594	168	562	8	26	169	437	182	594	24	75	367	866	795	2,120	2,388	3,900	954	2,007	139,087	
ポンプ 1号車	14	49	2	389	1,144	1	3	0	0	2	8	5	13	2	7	0	0	1	2	0	0	1	2	5	17	2,091	
タンク 2号車	36	129	15	19	60	16	55	32	108	0	0	21	71	14	42	3	9	15	48	0	0	33	99	61	185	2,245	
化学 3号車	6	23	2	2	5	0	0	10	33	0	0	2	6	3	11	0	0	0	0	1	3	5	14	26	68	545	
タンク 5号車	36	145	11	48	175	16	60	44	165	0	0	17	57	70	246	4	15	36	122	96	325	88	297	77	265	5,169	
タンク 6号車	36	124	11	22	71	22	72	27	93	1	3	12	39	27	93	3	9	15	48	72	233	111	347	70	218	6,045	
ポンプ 8号車	16	49	3	232	685	0	0	0	0	0	0	1	3	29	95	0	0	9	29	1	3	5	15	1	3	2,436	
ポンプ 9号車	22	71	6	326	982	0	0	6	23	0	0	1	4	2	6	0	0	2	7	0	0	1	3	2	5	2,242	
ポンプ 10号車	38	130	4	18	57	5	16	0	0	1	4	6	19	14	46	1	3	22	67	0	0	7	21	39	118	1,316	
梯子 31号車	1	3	0	0	0	0	0	0	0	0	0	1	4	0	0	0	0	0	0	0	0	0	0	0	12	26	294
梯子 32号車	1	4	0	0	0	0	0	0	0	0	0	7	14	0	0	0	0	0	0	0	0	0	0	3	7	315	
救助 43号車	0	0	0	2	7	61	207	1	3	0	0	4	12	1	4	0	0	1	3	0	0	2	5	4	12	648	
指揮 51号車	63	195	0	78	225	58	173	43	129	0	0	15	44	0	0	0	0	2	6	437	1,280	75	221	77	228	14,589	
指令 52号車	3	8	0	0	0	1	3	1	3	0	0	9	17	0	0	1	6	14	28	18	57	247	406	32	85	5,312	
広報 61号車	4	7	0	0	0	0	0	1	2	3	8	12	16	8	16	3	4	54	108	10	13	329	417	60	86	5,498	
広報 62号車	3	3	0	1	2	1	1	0	0	0	0	12	19	2	4	2	6	3	5	46	58	316	340	114	144	6,360	
広報 64号車	1	4	0	0	0	0	0	0	0	0	0	14	39	1	8	1	5	28	60	8	25	246	430	43	80	4,568	
輸送 71号車	0	0	0	0	0	1	1	1	1	1	3	2	6	0	0	0	0	0	0	0	0	18	35	35	63	948	
積載 72号車	1	1	0	0	0	0	0	2	2	0	0	5	6	3	6	2	4	1	2	25	26	88	95	82	89	3,288	
連絡 73号車	0	0	0	0	0	0	0	0	0	0	0	1	4	0	0	0	0	5	10	0	0	224	413	36	59	5,135	
査察 74号車	1	4	0	0	0	2	3	0	0	0	0	11	18	0	0	1	2	156	313	7	12	243	363	41	58	5,711	
輸送 75号車	1	3	0	0	0	0	0	0	0	0	0	1	1	0	0	1	2	1	2	1	1	68	73	44	52	2,136	
査察 76号車	4	8	0	0	0	0	0	0	0	0	0	8	21	6	10	2	10	2	6	73	84	275	289	84	125	8,906	
水槽 77号車	10	30	4	0	0	0	0	0	0	0	0	1	2	0	0	0	0	0	0	0	0	5	12	5	9	385	
救急 1号車	10	30	0	1,876	5,807	0	0	0	0	0	0	0	0	0	0	0	0	0	0	0	0	0	0	0	0	16,875	
救急 2号車	2	6	0	543	1,674	0	0	0	0	0	0	1	2	0	0	0	0	0	0	0	0	1	3	1	5	5,143	
救急 3号車	0	0	0	1,073	3,387	0	0	0	0	0	0	0	0	0	0	0	0	0	0	0	0	0	0	0	0	14,423	
救急 5号車	1	3	0	1,365	4,293	0	0	0	0	0	0	0	0	0	0	0	0	0	0	0	0	0	0	0	0	16,464	

消 防 団 活 動 状 況

平成24年中

区 分	合計		火災出動		放水	水防活動及び 警戒活動		訓練出動		広報出動		その他		走行 距離	
	回数	人員	回数	人員		回数	回数	人員	回数	人員	回数	人員	回数	人員	Km
合 計	1,518	10,858	202	1,558	23	198	1,631	789	5,962	23	163	414	1,726	6,992	
うち支援団員	(42)	(90)	(32)	(62)		(5)	(14)	(1)	(1)			(4)	(13)		
うち女性消防団員	(108)	(182)						(91)	(165)			(17)	(17)		
消防団本部	329	996	48	128		3	5	194	571			84	292	339	
うち女性消防団員	108	182						(91)	(165)			(17)	(17)		
道泉分団	130	680	13	99	5	14	113	82	356	2	16	19	96	359	
うち支援団員	(8)	(21)	(5)	(10)		(1)	(5)	(1)	(1)			(1)	(5)		
深川分団	90	619	7	59	1	15	135	36	309	1	12	31	104	523	
うち支援団員															
古瀬戸分団	141	710	8	73		17	145	70	345	2	17	44	130	507	
うち支援団員	(8)	(15)	(8)	(15)											
東明分団	64	386	6	49		12	85	22	174	2	14	22	64	554	
うち支援団員	(6)	(14)	(6)	(14)											
祖母懐分団	103	702	12	62		17	197	50	333	2	25	22	85	903	
陶原分団	67	1657	26	258	4	14	116	2	1151	2	10	23	122		
効範分団	106	623	20	168	4	18	111	34	219	2	10	32	115	454	
うち支援団員	(4)	(5)	(3)	(3)								(1)	(2)		
水南分団	96	529	17	74	2	16	93	27	225	2	11	34	126	906	
うち支援団員	(3)	(9)	(2)	(5)								(1)	(4)		
水野分団	121	1218	14	183	2	15	148	58	632	2	14	32	241	703	
下品野分団	105	922	10	120	1	18	148	42	465	2	10	33	179		
うち支援団員	(13)	(26)	(8)	(15)		(4)	(9)					(1)	(2)		
品野台分団	88	909	8	78	3	23	196	37	473	2	16	18	146	346	
幡山分団	78	907	13	207	1	16	139	44	544	2	8	3	9	855	

うち女性消防団員内は、訓練出動は救命講習及びその他は暮らしのあんしん訪問の回数・人員のみを計上。