

第1編

# 消防情勢



## 5年間の市当初予算等と消防費

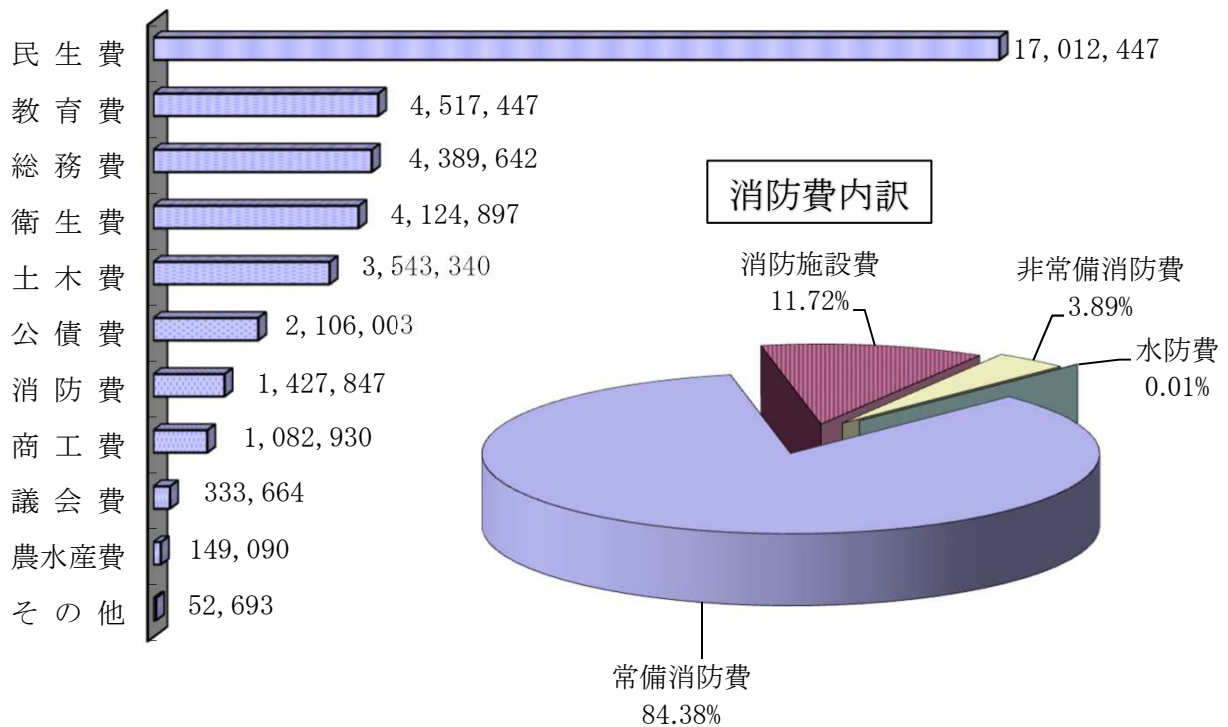
(単位：千円)

区分 年度	市一般会計	消防費	消防費内訳				一般会計との比率(%)	消防費基準財政需要額	消防費と消防費基準財政需要額との比較(%)
			常備消防費	非常備消防費	消防施設費	水防費			
H27	34,920,000	1,299,809	1,096,319	48,477	154,923	90	3.7	1,492,640	87.1
H28	33,890,000	1,293,347	1,116,430	51,517	125,310	90	3.8	1,463,486	88.4
H29	35,110,000	1,256,267	1,121,685	52,441	82,051	90	3.6	1,458,220	86.2
H30	38,440,000	1,269,770	1,118,810	53,142	97,728	90	3.3	1,455,304	87.3
R1	41,740,000	1,245,167	1,142,742	61,098	41,237	90	3.0	1,453,847	85.6

## 令和2年度一般会計当初予算額

(単位：千円)

区分 年度	市一般会計	消防費	消防費内訳				一般会計との比率(%)
			常備消防費	非常備消防費	消防施設費	水防費	
R2	38,740,000	1,427,847	1,204,812	55,571	167,374	90	3.7

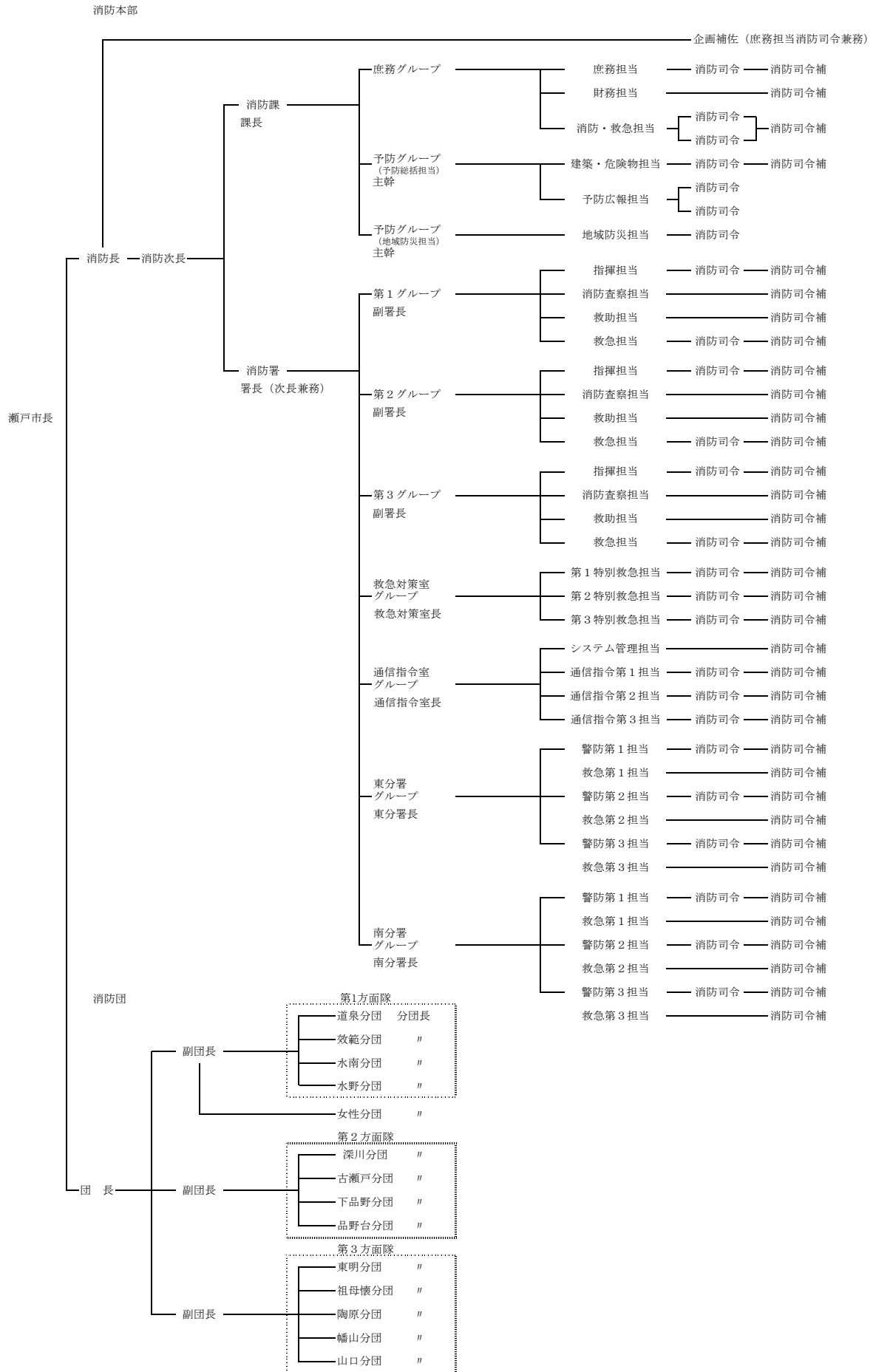


## 令和2年度消防費の市民負担額

市民1人当たりの額	1世帯当たりの額
11,034 円	25,198 円

# 消防本部・消防署・消防団組織図

(令和2年4月1日現在)



## 消 防 本 部 消 防 課 の 事 務 分 掌

- 1 消防職員の任免その他の人事に関する事。
- 2 消防職員及び消防団員の教養計画に関する事。
- 3 行政組織及び事務の委任配分に関する事。
- 4 予算に関する事。
- 5 規則等の制定又は改廃に関する事。
- 6 文書取扱い及び文書管理の総括に関する事。
- 7 公印取扱いの総括に関する事。
- 8 消防職員の福利厚生に関する事。
- 9 消防関係施設の管理に関する事。
- 10 消防庁舎移転整備に関する事。
- 11 消防団に関する事。
- 12 消防職員委員会に関する事。
- 13 消防部隊の統制に関する事。
- 14 消防相互応援協定に関する事。
- 15 消防水利の計画及び管理に関する事。
- 16 消防計画に関する事。
- 17 消防資機材の管理に関する事。
- 18 儀式及び消防行事に関する事。
- 19 救急業務の高度化に関する事。
- 20 火災予防の指導及び普及に関する事。
- 21 予防救急に関する事。
- 22 火災、救急等の報告に関する事。
- 23 消防統計に関する事。
- 24 消防用設備等の設置指導及び検査に関する事。
- 25 防火対象物の調査及び指導に関する事。
- 26 建築許可等の同意に関する事。
- 27 防火管理の指導に関する事。
- 28 危険物の規制に関する事。
- 29 液化石油ガス等の保安に関する事。
- 30 火薬類の貯蔵及び消費に係る保安に関する事。
- 31 地域防災力の向上に関する事。
- 32 瀬戸市少年消防クラブ連絡協議会に関する事。
- 33 瀬戸市婦人消防隊連絡協議会に関する事。
- 34 瀬戸市危険物安全協会に関する事。
- 35 瀬戸市自衛消防連絡協議会に関する事。
- 36 瀬戸防火防災協会連合会に関する事。
- 37 自警団に関する事。
- 38 消防課の庶務に関する事。

## 消 防 署 の 事 務 分 掌

- 1 消防署の業務の管理に関する事。
- 2 防火訓練の指導に関する事。
- 3 消防広報活動に関する事。
- 4 火災及び災害の警戒及び防御に関する事。
- 5 救助活動に関する事。
- 6 火災の原因及び損害の調査に関する事。
- 7 消防相互応援の実施に関する事。
- 8 消防団の訓練指導に関する事。
- 9 消防水利の整備保全に関する事。
- 10 消防機械器具、防災資機材及び救急資機材の整備保全に関する事。
- 11 救急業務に関する事。
- 12 応急手当の普及に関する事
- 13 火災、救急等の受信及び出動指令の伝達に関する事。
- 14 愛知県広域災害救急医療情報システムの運用に関する事。
- 15 気象情報及び災害情報に関する事。
- 16 火災警報に関する事。
- 17 高度情報通信ネットワークの運用に関する事。
- 18 通信施設の整備保全に関する事。
- 19 その他消防情報に関する事。
- 20 消防署の庶務に関する事。

## 消 防 力 の 整 備 指 針 と 現 有 消 防 力

### 1 施 設

令和2年4月1日現在

\	整 備 指 針	現 有 数	充 足 率 ( % )
施 設	3	3	100.0

### 2 車 両

令和2年4月1日現在

車 両	整 備 指 針 (台) (非常用を除く)	現 有 数 (台) (非常用を除く)	充 足 率 ( % )
消 防 ポ ン プ 自 動 車	7	7	100.0
は し ご 自 動 車	2	1	50.0
化 学 消 防 車	1	1	100.0
救 助 工 作 車	1	1	100.0
指 揮 車	1	1	100.0
救 急 車	6	5	83.3
特 殊 車 等	10	10	100.0
合 計	28	26	92.9

※ はしご自動車は、現有数の1台以外に15メートル級の空中活動車を配備

### 3 人 員

令和2年4月1日現在

\	整 備 指 針 (人)	現 有 人 員 (人)	充 足 率 ( % )
指 揮 隊 員	10	111	60.7
消 防 隊 員	105		
救 急 隊 員	51		
救 助 隊 員	17		
( 小 計 )	183	111	60.7
通 信 員	9	9	100.0
予 防 要 員	17	11	64.7
庶 務 の 処 理 等 の 人 員	20	13	65.0
合 計	229	144	62.9

※ 現有人員144人の内、再任用人員12人

(令和元年度の県平均77.1)

# 消 防 職 員 数

令和2年4月1日現在

階 級 別		合 計	消 防 監	消 防 司 令 長	消 防 司 令	消 防 司 令 補	消 防 士 長	消 防 副 士 長	消 防 士	事 務 員	そ の 他	
												所 属 別
合 計		144 (2)	1	10 (1)	25 (1)	37	25	8	36	1	1	
消 防 部	消 防 長	1	1									
	消 防 次 長	1		1								
	企 画 補 佐	1			1							
	消 防 課 長	1		1								
	消 防 課	庶 務 担 当	1 (1)			(1)	1					
		財 務 担 当	2				1		1			
	予 防 課	消 防 ・ 救 急 担 当	4			2	1	1				
		主 幹	2		1						1	
		建 築 ・ 危 険 物 担 当	5			1	1	2		1		
		予 防 広 報 担 当	3			2		1				
地 域 防 災 担 当	1			1								
派 遣 職 員 等	2				1					1		
小 計		24 (1)	1	3	7 (1)	5	4	1	1	1	1	
消 防 署	署 長		(1)		(1)							
	第 1 グ ル ー プ	副 署 長	1		1							
		指 揮 担 当	2			1	1					
		消 防 査 察 担 当	4				1	1	1	1		
		救 助 担 当	4				1	1	1	1		
		救 急 担 当	5			1	1	2		1		
	第 2 グ ル ー プ	副 署 長	1		1							
		指 揮 担 当	2			1	1					
		消 防 査 察 担 当	4				1		2	1		
		救 助 担 当	4				1	1		2		
		救 急 担 当	4			1	1		1	1		
	第 3 グ ル ー プ	副 署 長	1		1							
		指 揮 担 当	2			1	1					
		消 防 査 察 担 当	4				1	1	1	1		
		救 助 担 当	4				1	1		2		
		救 急 担 当	4			1	1			2		
	グ ル ー プ 救 急 対 策 室	救 急 対 策 室 長	1		1							
		第 1 特 別 救 急 担 当	3			1	1			1		
		第 2 特 別 救 急 担 当	3			1	1	1				
		第 3 特 別 救 急 担 当	3			1	1			1		
小 計		56 (1)		4 (1)	9	15	8	6	14			
通 信 指 令 室	通 信 指 令 室 長	1		1								
	シ ス テ ム 管 理 担 当	2				1	1					
	通 信 指 令 第 1 担 当	2			1	1						
	通 信 指 令 第 2 担 当	2			1	1						
	通 信 指 令 第 3 担 当	2			1	1						
小 計		9		1	3	4	1					
東 分 署 グ ル ー プ	東 分 署 長	1		1								
	警 防 第 1 担 当	5			1	1			3			
	救 急 第 1 担 当	3				1	1		1			
	警 防 第 2 担 当	6			1	1	2		2			
	救 急 第 2 担 当	3				1	1		1			
	警 防 第 3 担 当	6			1	2			3			
	救 急 第 3 担 当	3				1	1		1			
小 計		27		1	3	7	5		11			
南 分 署 グ ル ー プ	南 分 署 長	1		1								
	警 防 第 1 担 当	6			1	1	2		2			
	救 急 第 1 担 当	3				1	1		1			
	警 防 第 2 担 当	6			1	1	1		3			
	救 急 第 2 担 当	3				1	1		1			
	警 防 第 3 担 当	6			1	1	1	1	2			
	救 急 第 3 担 当	3				1	1		1			
小 計		28		1	3	6	7	1	10			

※再任用職員（12名）を含む。 ※（ ）内は兼務職員数



# 消 防 団 員 数

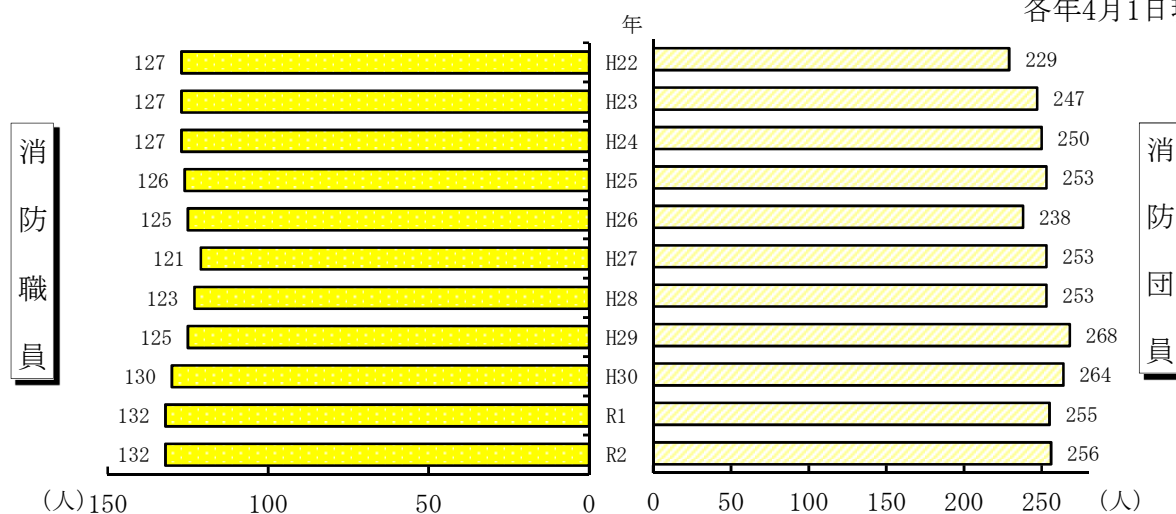
令和2年4月1日現在

階級別 分団別	合 計	団 長	副団長	分団長	副分団長	部 長	班 長	団 員
合 計	256	1	3	14	26	25	26	161 ④
団 本 部	4	1	3					
道 泉 分 団	23			1	2	2	2	16 ③
深 川 分 団	20			1	2	2	2	13 ④
古瀬戸分団	18			1	2	2	2	11 ⑤
東 明 分 団	15			1	2	2	2	8 ⑤
祖母懐分団	17			1	2	2	2	10 ③
陶 原 分 団	18			1	1	1	2	13 ③
效 範 分 団	12			1	2	1	1	7 ②
水 南 分 団	16			1	2	2	2	9 ⑤
水 野 分 団	18			1	1	2	2	12 ③
下品野分団	18			1	2	2	2	11 ④
品野台分団	20			1	2	2	2	13
幡 山 分 団	17			1	2	2	2	10 ②
山 口 分 団	20			1	2	2	2	13 ③
女 性 分 団	20			1	2	1	1	15

○災害支援団員数（内数）

## 消 防 職 員 ・ 団 員 数 の 推 移

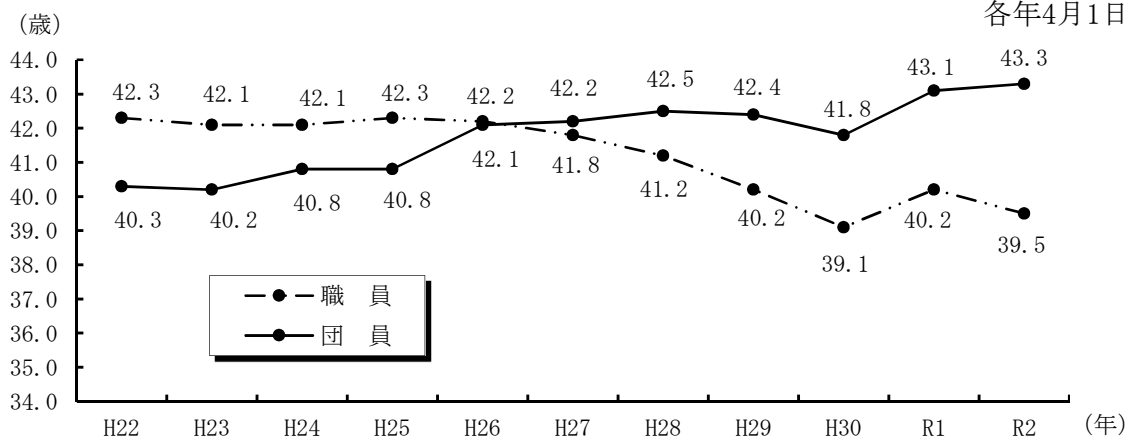
各年4月1日現在



※消防職員数は再任用を除く

## 消 防 職 員 ・ 団 員 の 平 均 年 齢 の 推 移

各年4月1日現在



消防職員派遣教養科目別実施状況

【県消防学校等】

科目		年度	合計	H22	H23	H24	H25	H26	H27	H28	H29	H30	R1
幹部科	初級		3		1			1			1		
	中級		3			1			1			1	
	上級		4	1			1			1			1
警防科			9		1	1	1	1	1	1	1	1	1
救助科			10	1	1	1	1	1	1	1	1	1	1
救急科	I課程		0										
	II課程		0										
	標準課程		45	2	4	2	3	3	4	2	6	11	8
はしご自動車等運用科			10		1			1	1	1	2	2	2
指導員養成科			0										
初任科			48	1	4	3	3	3	3	7	8	10	6
予防科	危険物課程		4	1			1			1		1	
	火災調査課程		4		1			1			1		1
	予防査察課程		4			1			1		1		1
特殊災害科			1	1									
地震防災科			8	1		1	1	1	1	1	1		1
新任消防長(行政出身)科			0										
小隊長科			1		1								
指揮隊科			5				1	1	1		1	1	
外傷・災害対応講習			20	4			2		2	3	3	3	3
合計			179	12	14	10	14	13	16	18	26	31	25

【救急救命士養成関係】 ( )内は令和2年4月1日現在の救命士数

科目		年度	合計	H22	H23	H24	H25	H26	H27	H28	H29	H30	R1
救急救命士養成	救命士合計 (34)		10	1	1	1	1	1	1	1	1	1	1
救急救命士気管挿管養成	(13)		10	1	1	1	1	1	1	1	1	1	1
救急救命士薬剤投与養成	(26)		14	3	1	1	1	1	1	1	3	1	1
合計			34	5	3	3	3	3	3	3	5	3	3

【消防大学校】

科目		年度	合計	H22	H23	H24	H25	H26	H27	H28	H29	H30	R1
上級幹部科			1			1							
幹部科			0										
新任消防長科			1										1
警防科			1									1	
救助科			5			1		1	1	1			1
救急科			1		1								
予防科			2		2								
危険物科			1								1		
火災調査科			2	1			1						
新任教官科			1						1				
講習会等			9	1	1		1	1	1	1	1	1	1
合計			24	2	4	2	2	2	3	2	2	2	3

消防職員研修実施状況

内容		年度	合計	H22	H23	H24	H25	H26	H27	H28	H29	H30	R1
市職員研修	回数		225	10	12	18	18	29	29	30	17	29	33
	人数		858	19	32	44	34	98	95	87	51	139	259
警防関係	回数		54	15	8	5	2	2	3	2	5	5	7
	人数		439	315	25	8	7	4	4	4	26	21	25
救急・救助関係	回数		229	30	12	13	18	53	24	23	20	17	19
	人数		2,662	131	33	235	275	323	311	325	334	369	326
予防関係	回数		105	8	11	16	13	9	9	9	10	9	11
	人数		164	13	12	25	27	13	12	13	15	13	21
通信関係	回数		17	3	0	1	3	2	2	1	2	3	1
	人数		71	3	0	13	2	13	5	12	5	5	13
その他	回数		62	4	4	2	0	6	11	6	9	11	9
	人数		95	5	4	3	0	9	21	7	12	23	11
合計	回数		692	70	47	55	52	102	78	71	63	74	80
	人数		4,289	486	106	328	345	460	448	448	443	570	655

消防職員・団員公務災害等発生状況

内容		年度	計	小計	H22	H23	H24	H25	H26	H27	H28	H29	H30	R1
消防活動中	職員		5	5	2		1					1	1	
	団員		0	0										
救急活動中	職員		4	4		1	2	1						
	団員		0	0										
調査活動中	職員		0	0										
	団員		0	0										
訓練中	職員		15	2							1	1		
	団員		13	13		1	2	4		1		1	2	2
作業中	職員		4	2	2									
	団員		2	2	1				1					
その他	職員		8	4		2								2
	団員		4	4				2		2				
通勤災害	職員		0	0										
	団員		0	0										
合計	職員		17	4	3	3	1	0	0	0	1	2	1	2
	団員		19	1	1	2	6	1	3	0	1	2	2	2
	計		36	5	4	5	7	1	3	1	3	3	3	4

# 消 防 本 部 車 両 運 用 状 況

令和元年中

区別 車両別	火災出動			救急出動		救助出動		警戒出動		風水害出動		訓練出動		警防調査		火災調査		検査・査察		広報活動		一般事務		その他の出動		走行距離 km
	回数	人員	放水 回数	回数	人員	回数	人員	回数	人員	回数	人員	回数	人員	回数	人員	回数	人員	回数	人員	回数	人員	回数	人員	回数	人員	
<b>合 計</b>	<b>222</b>	<b>659</b>	<b>61</b>	<b>6,691</b>	<b>22,132</b>	<b>224</b>	<b>702</b>	<b>222</b>	<b>695</b>	<b>1</b>	<b>3</b>	<b>132</b>	<b>343</b>	<b>409</b>	<b>1,257</b>	<b>28</b>	<b>81</b>	<b>675</b>	<b>1,418</b>	<b>171</b>	<b>433</b>	<b>2,277</b>	<b>3,519</b>	<b>1,325</b>	<b>3,008</b>	<b>134,209</b>
ポンプ 1号車	8	26	2	509	1,541	4	14	0	0	0	0	0	0	6	18	0	0	0	0	0	0	2	5	4	14	2,704
タンク 2号車	23	77	7	28	88	24	76	31	105	0	0	11	37	17	53	2	6	9	28	0	0	25	76	59	173	2,758
化学 3号車	3	11	0	5	16	6	20	34	105	0	0	3	10	3	0	0	0	0	0	0	0	6	17	13	39	583
タンク 5号車	29	95	20	43	137	18	57	36	117	0	0	11	33	78	251	3	10	15	48	12	36	24	73	122	370	4,151
タンク 6号車	19	67	18	23	69	10	31	44	141	1	3	8	24	51	160	5	15	19	65	25	76	25	78	54	169	3,137
ポンプ 8号車	9	30	1	229	699	2	6	0	0	0	0	2	6	88	267	1	3	9	27	3	11	4	12	3	9	2,901
ポンプ 9号車	15	44	4	303	929	1	3	0	0	0	0	1	1	22	66	4	12	1	3	1	3	14	42	16	44	2,645
ポンプ 10号車	24	77	8	49	134	5	16	1	3	0	0	1	3	23	69	1	3	2	6	1	3	11	35	154	470	2,384
空活 31号車	4	8	1	0	0	1	2	0	0	0	0	2	4	1	2	0	0	0	0	0	0	0	0	4	10	170
梯子 32号車	1	4	0	0	0	0	0	0	0	0	0	4	17	0	0	0	0	0	0	0	0	1	2	5	14	205
救助 43号車	0	0	0	0	0	74	244	0	0	0	0	4	16	0	0	0	0	0	0	0	0	1	5	2	4	1,205
指揮 51号車	38	117	0	30	89	78	230	72	218	0	0	9	27	74	222	2	5	16	48	73	216	146	433	203	595	7,090
指揮 52号車	3	8	0	0	0	0	0	1	3	0	0	10	30	1	4	0	0	138	287	11	12	231	353	86	193	5,965
広報 61号車	1	1	0	0	0	0	0	0	0	0	0	3	5	7	9	0	0	153	264	7	11	270	337	79	106	6,432
広報 62号車	12	14	0	0	0	0	0	0	0	0	0	16	21	1	1	2	6	3	7	1	2	264	274	80	83	5,628
広報 64号車	0	0	0	0	0	0	0	0	0	0	0	11	36	6	93	0	0	110	222	11	19	222	341	61	133	6,038
輸送 71号車	0	0	0	0	0	0	0	1	1	0	0	0	0	0	0	0	0	0	0	1	2	19	40	30	58	1,603
積載 72号車	3	6	0	0	0	0	0	0	0	0	0	12	18	0	0	1	2	5	9	1	2	48	52	98	118	2,562
団活 73号車	2	5	0	0	0	0	0	0	0	0	0	1	1	5	7	1	4	105	222	5	9	198	335	46	121	6,151
査察 74号車	0	0	0	0	0	0	0	0	0	0	0	4	4	4	4	1	3	81	167	15	21	233	319	60	82	4,751
輸送 75号車	5	7	0	0	0	0	0	2	2	0	0	4	8	4	4	1	2	0	0	1	2	82	87	64	68	2,536
査察 76号車	6	10	0	0	0	0	0	0	0	0	0	7	18	17	26	4	10	6	10	3	8	241	259	64	101	6,289
連絡 78号車	0	0	0	0	0	0	0	0	0	0	0	0	0	1	1	0	0	3	5	0	0	207	334	11	17	3,147
水槽 77号車	5	15	0	0	0	0	0	0	0	0	0	5	14	0	0	0	0	0	0	0	0	1	3	6	14	308
救急 1号車	2	6	0	357	1,183	0	0	0	0	0	0	0	0	0	0	0	0	0	0	0	0	0	0	0	0	3,271
救急 2号車	0	0	0	1,295	4,569	1	3	0	0	0	0	0	0	0	0	0	0	0	0	0	0	2	7	0	0	9,513
救急 3号車	0	0	0	953	3,122	0	0	0	0	0	0	0	0	0	0	0	0	0	0	0	0	0	0	0	0	12,730
救急 5号車	0	0	0	1,346	4,726	0	0	0	0	0	0	0	0	0	0	0	0	0	0	0	0	0	0	0	0	15,868
救急 6号車	10	31	0	1,521	4,830	0	0	0	0	0	0	3	10	0	0	0	0	0	0	0	0	0	0	1	3	11,484

# 消 防 団 活 動 状 況

令和元年中

区分 分団別	合計		火災出動		放水	水防活動 及び 警戒活動		訓練出動		広報出動		その他		走行 距離 Km
	回数	人員	回数	人員		回数	人員	回数	人員	回数	人員	回数	人員	
<b>合 計</b>	<b>2,034</b>	<b>11,688</b>	<b>100</b>	<b>618</b>	<b>12</b>	<b>37</b>	<b>328</b>	<b>1,278</b>	<b>7,280</b>	<b>306</b>	<b>2,449</b>	<b>313</b>	<b>1,013</b>	<b>10,543</b>
うち支援団員	(67)	(179)	(41)	(81)		(1)	(1)	(29)	(97)					
消防団本部	244	458	22	59		2	7	170	236	1	4	49	152	883
うち女性消防団員														
道泉分団	144	867	2	20	1	3	37	100	550	23	185	16	75	319
うち支援団員	(1)	(2)	(1)	(2)										
深川分団	128	601	3	21	2	4	30	45	270	23	183	53	97	635
うち支援団員														
古瀬戸分団	101	454	7	36	2	6	53	56	175	25	163	7	27	493
うち支援団員	(8)	(11)	(7)	(10)		(1)	(1)							
東明分団	75	314	5	22	1	3	23	35	157	21	96	11	16	648
うち支援団員	(5)	(11)	(5)	(11)										
祖母懐分団	92	937	8	75	1	3	32	42	438	26	326	13	66	1,329
うち支援団員	(8)	(16)	(8)	(16)										
陶原分団	90	590	9	61		5	59	47	274	24	190	5	6	1,545
うち支援団員			4											
效範分団	216	1,318	7	35		4	35	158	1,005	24	191	23	52	721
うち支援団員	(1)	(1)	(1)	(1)										
水南分団	140	688	3	12		4	24	58	384	24	184	51	84	1,125
うち支援団員	(1)	(3)	(1)	(3)										
水野分団	81	676	5	59	2	1	12	46	377	24	197	5	31	1,895
うち支援団員	(1)	(2)	(1)	(2)										
下品野分団	117	1,285	7	67	1			85	1,021	17	160	8	37	318
うち支援団員	(36)	(125)	(7)	(28)				(29)	(97)					
品野台分団	89	650	6	48	1			42	336	22	202	19	64	632
うち支援団員														
幡山分団	71	490	9	57	1	2	16	35	218	22	176	3	23	997
うち支援団員	(3)	(5)	(3)	(5)										
山口分団	93	840	7	46				59	576	23	188	4	30	
うち支援団員	(3)	(3)	(3)	(3)										
女性分団	353	1,520						300	1,263	7	4	46	253	
うち支援団員														

うち女性消防団員内は、訓練出動は救命講習及びその他は暮らしのあんしん訪問の回数・人員のみを計上。

## ガンバレ消防団応援事業所

ガンバレ消防団応援事業所とは、市内の事業所や販売店の皆様が、応援事業所として消防団員に各種サービスや割引等の提供を行ったり、消防団員募集ポスターを事業所内に掲出するなど、様々な形で消防団を応援していただく事業所のことで、地域の方々に「消防団」をアピールし、消防団の認知度を高めつつ、事業所の皆様には、社会貢献のイメージアップと顧客としての消防団員の集客率を高める効果が期待できます。

平成22年10月1日運用開始

令和2年4月現在 登録事業数：248箇所（公共施設85箇所含む）