

第1編

消防情勢

5年間の市当初予算等と消防費

(単位：千円)

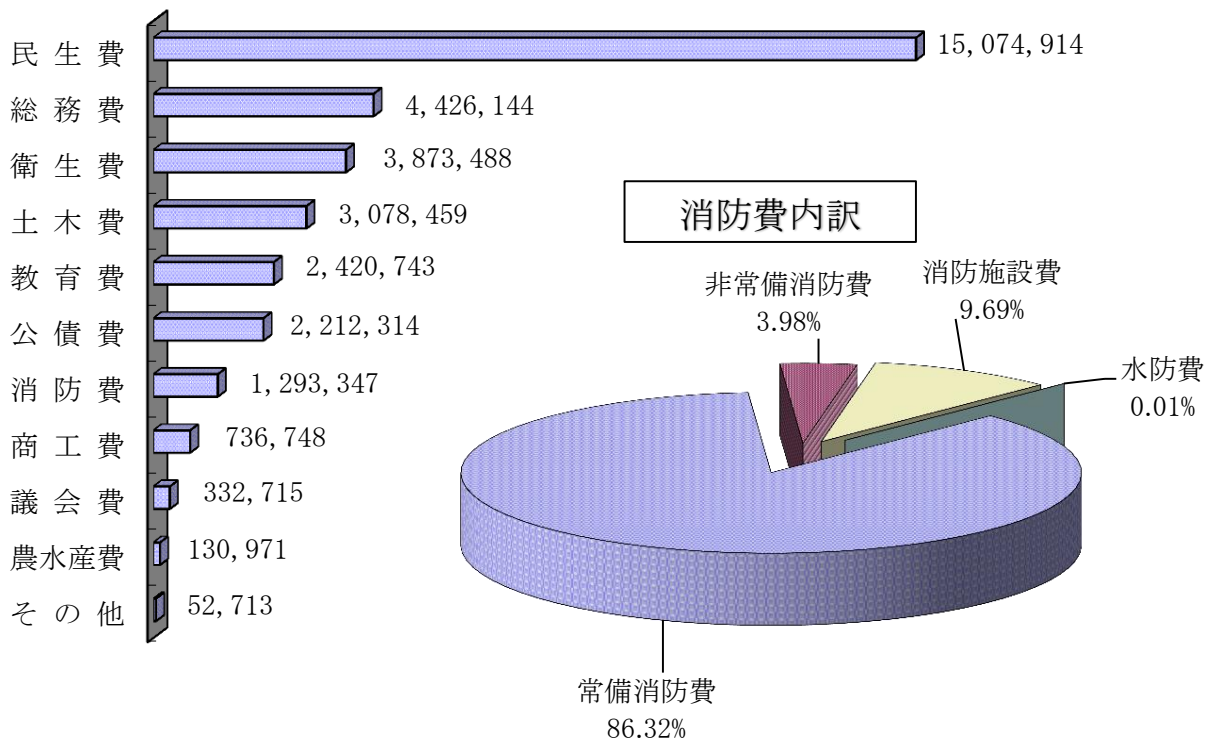
区分 年度	市一般会計	消防費	消防費内訳				一般会計との比率(%)	消防費基準財政需要額	消防費と消防費基準財政需要額との比較(%)
			常備消防費	非常備消防費	消防施設費	水防費			
23	32,750,000	1,287,458	1,089,867	46,849	150,652	90	3.9	1,488,491	86.5
24	32,300,000	1,446,176	1,093,088	44,899	308,099	90	4.5	1,501,601	96.3
25	33,210,000	1,187,020	1,067,255	44,105	75,570	90	3.6	1,442,297	82.3
26	36,260,000	1,170,033	1,093,955	46,164	29,824	90	3.2	1,482,387	78.9
27	34,920,000	1,299,809	1,096,319	48,477	154,923	90	3.7	1,492,640	87.1

(予算現額)

平成28年度一般会計当初予算額

(単位：千円)

区分 年度	市一般会計	消防費	消防費内訳				一般会計との比率(%)
			常備消防費	非常備消防費	消防施設費	水防費	
28	33,890,000	1,293,347	1,116,430	51,517	125,310	90	3.8

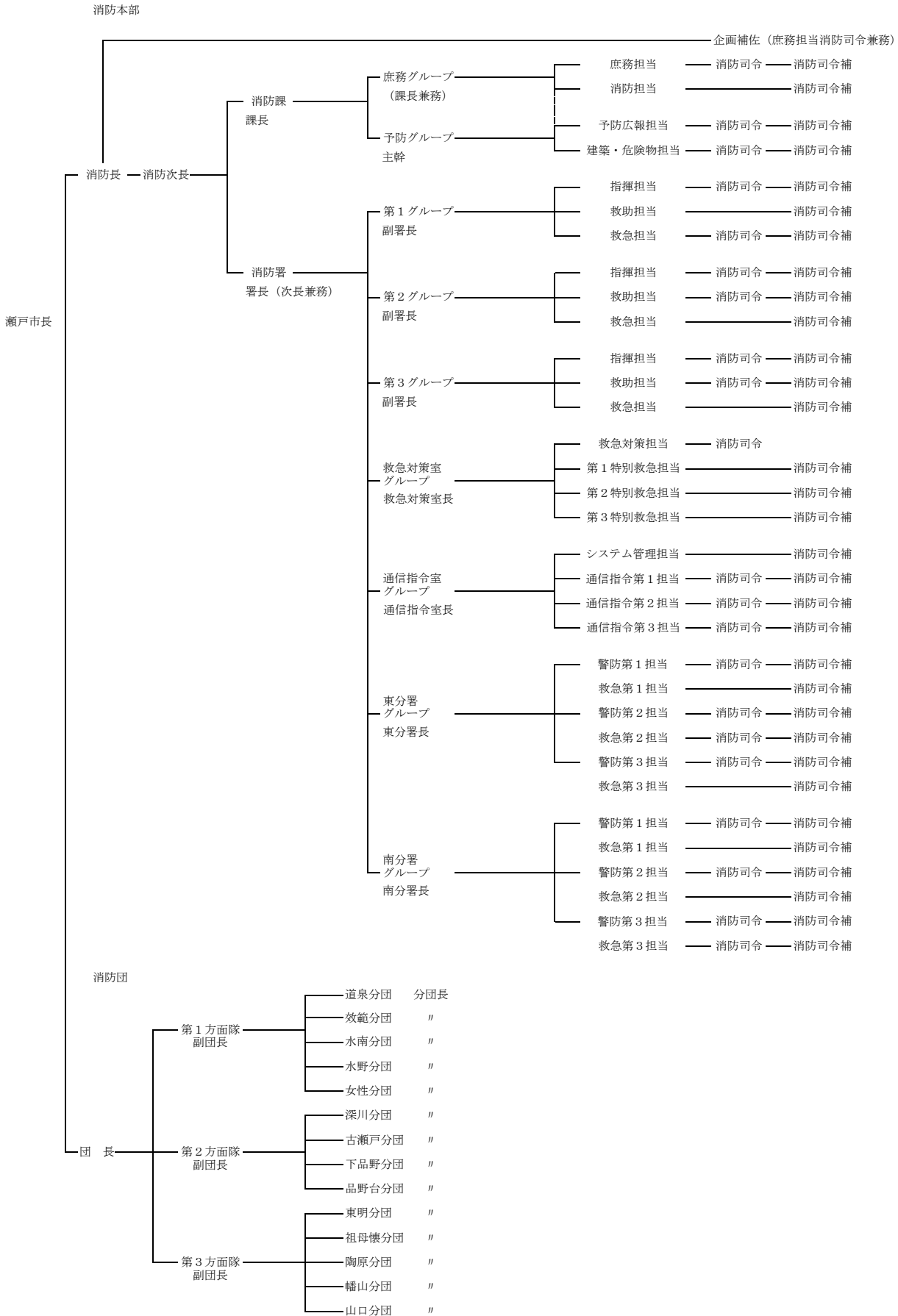


平成28年度消防費の市民負担額

市民1人当たりの額	1世帯当たりの額
9,897 円	23,780 円

消防本部・消防署・消防団組織図

(平成28年4月1日現在)



消 防 本 部 消 防 課 の 事 務 分 掌

- 1 消防職員の任免その他の人事に関する事。
- 2 消防職員及び消防団員の教養計画に関する事。
- 3 行政組織及び事務の委任配分に関する事。
- 4 予算に関する事。
- 5 規則等の制定又は改廃に関する事。
- 6 文書取扱い及び文書管理の総括に関する事。
- 7 公印取扱いの総括に関する事。
- 8 消防職員の福利厚生に関する事。
- 9 消防関係施設の管理に関する事。
- 10 消防団に関する事。
- 11 消防職員委員会に関する事。
- 12 消防部隊の統制に関する事。
- 13 消防相互応援協定に関する事。
- 14 消防水利の計画及び管理に関する事。
- 15 消防計画に関する事。
- 16 消防資機材の管理に関する事。
- 17 儀式及び消防行事に関する事。
- 18 火災予防の指導及び普及に関する事。
- 19 予防救急に関する事。
- 20 火災、救急等の報告に関する事。
- 21 消防統計に関する事。
- 22 消防用設備等の設置指導及び検査に関する事。
- 23 防火対象物の調査及び指導に関する事。
- 24 建築許可等の同意に関する事。
- 25 防災管理の指導に関する事。
- 26 危険物の規制に関する事。
- 27 液化石油ガス等の保安に関する事。
- 28 火薬類の貯蔵及び消費に係る保安に関する事。
- 29 瀬戸市少年消防クラブ連絡協議会に関する事。
- 30 瀬戸市婦人消防隊連絡協議会に関する事。
- 31 瀬戸市危険物安全協会に関する事。
- 32 瀬戸市自衛消防連絡協議会に関する事。
- 33 消防課の庶務に関する事。

消 防 署 の 事 務 分 掌

- 1 消防署の業務の管理に関する事。
- 2 防火訓練の指導に関する事。
- 3 消防広報活動に関する事。
- 4 火災及び災害の警戒及び防御に関する事。
- 5 救助活動に関する事。
- 6 火災の原因及び損害の調査に関する事。
- 7 消防相互応援の実施に関する事。
- 8 消防団の訓練指導に関する事。
- 9 消防水利の整備保全に関する事。
- 10 消防機械器具、防災資器材及び救急資器材の整備保全に関する事。
- 11 救急業務及び救急高度化に関する事。
- 12 救急の報告に関する事。
- 13 応急手当の普及に関する事。
- 14 火災、救急等の受信及び出動指令の伝達に関する事。
- 15 愛知県広域災害救急医療情報システムの運用に関する事。
- 16 気象情報及び災害情報に関する事。
- 17 火災警報に関する事。
- 18 高度情報通信ネットワークの運用に関する事。
- 19 通信施設の整備保全に関する事。
- 20 その他消防情報に関する事。
- 21 消防署の庶務に関する事。

消 防 力 の 整 備 指 針 と 現 有 消 防 力

1 施 設

平成28年4月1日現在

	整 備 指 針	現 有 数	充 足 率 (%)
施 設	3	3	100.0

2 車 両

車 両	整 備 指 針 (台) (非常用を除く)	現 有 数 (台) (非常用を除く)	充 足 率 (%)
消 防 ポ ン プ 自 動 車	7	7	100.0
は し ご 自 動 車	2	1	50.0
化 学 消 防 車	1	1	100.0
救 助 工 作 車	1	1	100.0
指 揮 車	1	1	100.0
救 急 車	6	4	66.7
特 殊 車 等	10	10	100.0
合 計	28	25	89.3

3 人 員

	整 備 指 針 (人)	現 有 人 員 (人)	充 足 率 (%)
指 揮 隊 員	10	98	51.6
消 防 隊 員	103		
救 急 隊 員	60		
救 助 隊 員	17		
(小 計)	190	98	51.6
通 信 員	8	8	100.0
予 防 要 員 (専従) (兼務)	18	25	18
	7		
庶 務 の 処 理 等 の 人 員	13	13	100.0
合 計	229	130	56.8

※ 現有人員130人の内、再任用人員7人

消 防 職 員 数

平成28年4月1日現在

所 属 別		階 級 別	合 計	消 防 監	消 防 司 令 長	消 防 司 令	消 防 司 令 補	消 防 士 長	消 防 副 士 長	消 防 士	事 務 吏 員	再 任 用
合 計			123 (2)	1	9 (1)	21 (1)	31	31	11	18		7
消 防 本 部	消 防 長		1	1								
	消 防 次 長		1		1							
	企 画 補 佐		1			1						
	消 防 課	消 防 課 長		1		1						
		グループ 予備	庶 務 担 当	3 (1)			(1)	1	2			
			消 防 担 当	2				1	1			
		グループ 防	主 幹	1		1						
			予 防 広 報 担 当	4			1	1	2			
			建 築 ・ 危 険 物 担 当	4			1	1	1	1		2
	派 遣 職 員 等		2					2				
小 計			20 (1)	1	3	3 (1)	4	8	1			2
消 防 署	署 長		(1)		(1)							
	第1 グループ	副 署 長	1		1							
		指 揮 担 当	2			1	1					
		救 助 担 当	5				1	1	2	1		
		救 急 担 当	4			1		1		2		
	第2 グループ	副 署 長	1		1							
		指 揮 担 当	2			1	1					
		救 助 担 当	5			1	1	2		1		
		救 急 担 当	4				1	1	1	1		
	第3 グループ	副 署 長	1		1							
		指 揮 担 当	2			1	1					
		救 助 担 当	5			1	1	1	1	1		
		救 急 担 当	4				1	1	1	1		
	救急 対策室	救 急 対 策 室 長		1		1						
		救 急 対 策 担 当		2			1		1			
		第 1 特 別 救 急 担 当		3				1	1	1		
		第 2 特 別 救 急 担 当		3				1	1	1		
		第 3 特 別 救 急 担 当		3				1	1	1		
	小 計			48 (1)		3 (1)	7	11	11	8	7	
	通 信 指 令 室	通 信 指 令 室 長		1		1						
シ ス テ ム 管 理 担 当		1				1						
通 信 指 令 第 1 担 当		2			1	1						
通 信 指 令 第 2 担 当		2			1	1						
通 信 指 令 第 3 担 当		2			1	1						
小 計			8		1	3	4					
東 分 署 グ ル ー プ	東 分 署 長		1		1							
	警 防 第 1 担 当		5			1	1	1		2		
	救 急 第 1 担 当		3				1	1		1		
	警 防 第 2 担 当		5			1	1	1		2	1	
	救 急 第 2 担 当		3			1	1	1				
	警 防 第 3 担 当		4			1	1	1		1	1	
	救 急 第 3 担 当		3				1	1	1			
小 計			24		1	4	6	6	1	6	2	
南 分 署 グ ル ー プ	南 分 署 長		1		1							
	警 防 第 1 担 当		4			1	1	1		1	1	
	救 急 第 1 担 当		3				1	1	1			
	警 防 第 2 担 当		4			1	1	1		1	2	
	救 急 第 2 担 当		3				1	1		1		
	警 防 第 3 担 当		5			1	1	1		2		
小 計			23		1	4	6	6	1	5	3	

※消防職員合計数には、再任用職員を含まず。

() 内は兼務職員数

消 防 団 員 数

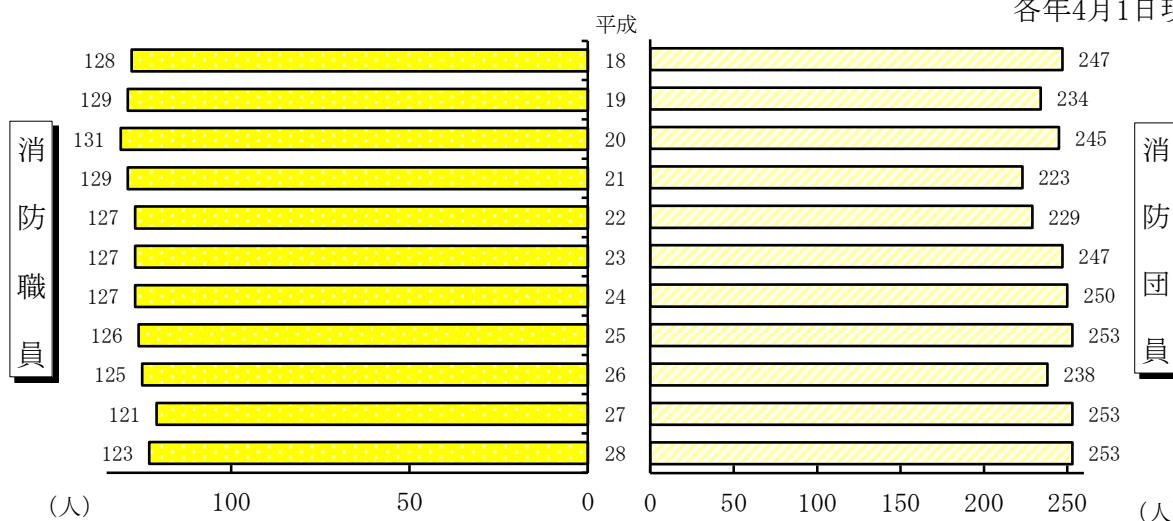
平成28年4月1日現在

階級別 分団別	合 計	団 長	副団長	分団長	副分団長	部 長	班 長	団 員
合 計	253	1	3	14	27	27	27	154 ㊸
団 本 部	4	1	3					
道 泉 分 団	20			1	2	2	2	13 ㊹
深 川 分 団	17			1	2	2	2	10 ㊹
古瀬戸分団	18			1	2	2	2	11 ㊹
東 明 分 団	18			1	2	2	2	11 ㊹
祖母懐分団	16			1	2	2	2	9 ㊹
陶 原 分 団	17			1	2	2	2	10 ㊹
效 範 分 団	18			1	2	2	2	11 ㊹
水 南 分 団	17			1	2	2	2	10 ㊹
水 野 分 団	18			1	2	2	2	11 ㊹
下品野分団	19			1	2	2	2	12 ㊹
品野台分団	22			1	2	2	2	15
幡 山 分 団	16			1	2	2	2	9 ㊹
山 口 分 団	16			1	2	2	2	9
女 性 分 団	17			1	1	1	1	13

○災害支援団員数（内数）

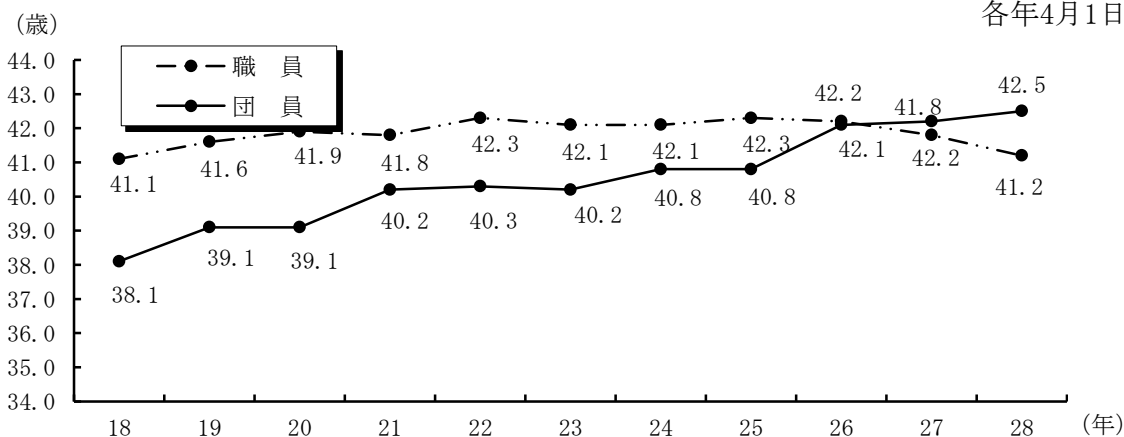
消 防 職 員 ・ 団 員 数 の 推 移

各年4月1日現在



消 防 職 員 ・ 団 員 の 平 均 年 齢 の 推 移

各年4月1日現在



消防職員派遣教養科目別実施状況

【県消防学校等】

科目		年度	合計	18	19	20	21	22	23	24	25	26	27
幹部科	初級		3			1			1			1	
	中級		4	1			1			1			1
	上級		3		1			1			1		
警防科			7		1		1		1	1	1	1	1
救助科			10	1	1	1	1	1	1	1	1	1	1
救急科	I 課程		0										
	II 課程		0										
	標準課程		30	4	3	3	2	2	4	2	3	3	4
はしご自動車等運用科			5	1		1			1			1	1
指導員養成科			0										
初任科			28	2	3	3	3	1	4	3	3	3	3
予防科	危険物課程		3		1			1			1		
	予防課程		0										
	火災調査課程		2						1			1	
	査察課程		4	1			1			1			1
特殊災害科			3	1		1		1					
地震防災科			7	1	1			1		1	1	1	1
新任消防長(行政出身)科			1			1							
小隊長科			2			1			1				
指揮隊科			3								1	1	1
外傷・災害対応講習			13			1	4	4			2		2
合計			128	12	11	13	13	12	14	10	14	13	16

【救急救命士養成関係】 ()内は平成28年4月1日現在の救命士数

科目		年度	合計	18	19	20	21	22	23	24	25	26	27
救急救命士養成	救命士合計(32)		10	1	1	1	1	1	1	1	1	1	1
救急救命士気管挿管養成	(10)		9		1	1	1	1	1	1	1	1	1
救急救命士薬剤投与養成	(21)		20	2		5	5	3	1	1	1	1	1
合計			39	3	2	7	7	5	3	3	3	3	3

【消防大学校】

科目		年度	合計	18	19	20	21	22	23	24	25	26	27
上級幹部科			1							1			
幹部科(旧幹部研修科)			2		1	1							
警防科			2	1			1						
予防科			1						1				
救急科			0										
救助科			3							1		1	1
火災調査科			2					1			1		
講習会等			7	1			1	1	1		1	1	1
新任消防長科			2			1							1
合計			20	2	1	2	2	2	2	2	2	2	3

消防職員研修実施状況

内容		年度	合計	18	19	20	21	22	23	24	25	26	27
市職員研修	回数		185	14	18	20	17	10	12	18	18	29	29
	人数		493	25	30	74	42	19	32	44	34	98	95
警防関係	回数		67	8	8	7	9	15	8	5	2	2	3
	人数		707	55	39	41	209	315	25	8	7	4	4
救急・救助関係	回数		214	15	16	17	16	30	12	13	18	53	24
	人数		1,882	249	95	109	121	131	33	235	275	323	311
予防関係	回数		113	8	10	15	14	8	11	16	13	9	9
	人数		166	14	14	19	17	13	12	25	27	13	12
通信関係	回数		17	0	3	2	2	3	0	1	1	3	2
	人数		46	0	5	3	2	3	0	13	2	13	5
その他	回数		70	9	13	9	12	4	4	2	0	6	11
	人数		107	11	19	14	21	5	4	3	0	9	21
合計	回数		666	54	68	70	70	70	47	55	52	102	78
	人数		3,401	354	202	260	412	486	106	328	345	460	448

消防職員・団員公務災害等発生状況

内容		年度	計	小計	18	19	20	21	22	23	24	25	26	27
消防活動中	職員		6	6	2		1		2		1			
	団員		0	0										
救急活動中	職員		5	5	1					1	2	1		
	団員		0	0										
調査活動中	職員		0	0										
	団員		0	0										
訓練中	職員		13	1			1							
	団員		12	12	1	1	1	1		1	2	4		1
作業中	職員		6	3				1						
	団員		3	3		1			1				1	
その他	職員		8	2						2				
	団員		6	6		1	1					2		2
通勤災害	職員		1	1			1							
	団員		0	0										
合計	職員		18	18	3	0	2	2	4	3	3	1	0	0
	団員		21	21	1	3	2	1	1	1	2	6	1	3
	計		39	39	4	3	4	3	5	4	5	7	1	3

消 防 本 部 車 両 運 用 状 況

平成27年中

区 別 車両別	火 災 出 動			救急出動		救助出動		警戒出動		風水害出動		訓練出動		警防調査		火災調査		検査・査察		広報活動		一般事務		その他の出動		走行距離 km
	回数	人員	放水 回数	回数	人員	回数	人員	回数	人員	回数	人員	回数	人員	回数	人員	回数	人員	回数	人員	回数	人員	回数	人員	回数	人員	
合 計	132	446	37	6,720	21,388	208	702	190	643	0	0	301	794	287	867	22	71	583	1,321	887	2,397	2,082	3,390	1,100	2,476	152,876
ポンプ 1号車	2	6	0	615	2,162	1	3	1	3	0	0	1	4	0	0	0	0	0	0	0	0	2	8	1	3	3,029
タンク 2号車	22	85	13	36	121	17	53	34	127	0	0	12	47	5	17	0	0	0	0	0	0	5	17	17	58	1,259
化 学 3号車	0	0	0	6	22	2	6	20	75	0	0	2	5	3	11	0	0	0	0	7	23	9	23	18	50	910
タンク 5号車	11	41	4	64	216	24	88	50	171	0	0	13	44	54	180	5	15	48	161	152	497	55	188	127	433	6,089
タンク 6号車	15	57	7	54	181	18	64	34	113	0	0	8	28	56	185	1	3	27	88	120	401	46	149	113	362	6,008
ポンプ 8号車	7	23	2	277	898	2	6	0	0	0	0	0	0	64	203	0	0	4	12	1	3	0	0	7	20	3,328
ポンプ 9号車	15	54	5	425	1,333	0	0	0	0	0	0	0	0	1	4	0	0	0	0	0	0	0	0	2	4	2,513
ポンプ 10号車	13	48	4	30	105	5	15	0	0	0	0	13	46	56	188	5	17	33	115	1	3	21	69	77	223	2,427
空 活 31号車	1	2	1	1	1	0	0	0	0	0	0	6	12	0	0	0	0	0	0	0	0	2	4	25	48	577
梯 子 32号車	2	7	0	0	0	0	0	0	0	0	0	11	34	0	0	0	0	0	0	0	0	0	0	7	14	372
救 助 43号車	0	0	0	1	3	59	229	0	0	0	0	14	56	0	0	0	0	0	0	0	0	0	0	4	12	878
指 揮 51号車	28	86	0	15	44	68	207	50	151	0	0	74	223	4	12	3	10	1	3	428	1,269	122	370	58	175	12,364
指 令 52号車	0	0	0	0	0	1	3	0	0	0	0	17	55	0	0	2	8	184	375	11	17	179	346	57	148	6,394
広 報 61号車	1	1	0	0	0	1	1	0	0	0	0	13	23	10	20	1	3	116	236	1	4	217	311	99	156	6,267
広 報 62号車	0	0	0	1	1	2	4	0	0	0	0	11	19	5	7	0	0	1	1	46	50	343	384	63	85	6,751
広 報 64号車	1	2	0	10	40	1	8	0	0	0	0	38	77	3	6	2	7	73	148	2	6	230	370	129	233	13,147
輸 送 71号車	0	0	0	0	0	0	0	0	0	0	0	9	19	0	0	0	0	2	4	0	0	21	42	28	50	2,234
積 載 72号車	0	0	0	0	0	1	3	0	0	0	0	5	8	1	1	1	2	2	4	5	6	98	109	70	80	2,583
連 絡 73号車	0	0	0	0	0	0	0	0	0	0	0	10	12	0	0	0	0	2	4	0	0	180	319	23	44	5,297
査 察 74号車	1	3	0	0	0	1	2	0	0	0	0	12	18	4	8	1	1	73	145	3	3	185	268	55	93	5,918
輸 送 75号車	0	0	0	0	0	1	3	0	0	0	0	6	9	1	2	0	0	2	3	3	5	81	94	52	59	2,356
査 察 76号車	4	4	0	0	0	4	7	0	0	0	0	20	41	18	19	1	5	13	18	107	110	282	310	58	102	10,203
水 槽 77号車	2	6	1	0	0	0	0	1	3	0	0	6	14	2	4	0	0	2	4	0	0	2	5	9	20	433
救 急 1号車	6	18	0	1,861	5,800	0	0	0	0	0	0	0	0	0	0	0	0	0	0	0	0	0	0	0	0	14,853
救 急 2号車	0	0	0	1,091	3,426	0	0	0	0	0	0	0	0	0	0	0	0	0	0	0	0	0	0	0	0	7,907
救 急 3号車	0	0	0	875	2,769	0	0	0	0	0	0	0	0	0	0	0	0	0	0	0	0	0	0	0	0	13,932
救 急 5号車	1	3	0	1,358	4,266	0	0	0	0	0	0	0	0	0	0	0	0	0	0	0	0	2	4	1	4	14,847

消 防 団 活 動 状 況

平成27年中

区 分 分 団 別	合計		火災出動			水防活動 及び 警戒活動		訓練出動		広報出動		その他		走行 距離 Km
			回数	人員	回数	人員	回数	回数	人員	回数	人員	回数	人員	
合 計	1,649	10,685	99	643	10	58	718	989	6,118	215	1,945	288	1,261	8,512
うち支援団員	(35)	(69)	(30)	(56)		(2)	(6)	(3)	(7)					
うち女性消防団員	(127)	(240)						(119)	(232)			(8)	(8)	
消防団本部	369	1190	25	49		2	7	261	745	14	41	67	348	415
うち女性消防団員	127	240						(119)	(232)			(8)	(8)	
道泉分団	122	651	8	66	2	4	41	82	370	5	40	23	134	982
うち支援団員	(5)	(10)	(4)	(9)				(1)	(1)					
深川分団	179	1319	4	30		4	57	125	1040	9	77	37	115	512
うち支援団員														
古瀬戸分団	106	411				4	47	73	218	14	100	15	46	703
うち支援団員														
東明分団	76	562				4	39	45	300	24	192	3	31	708
うち支援団員														
祖母懐分団	107	853	4	27		4	54	54	430	22	288	23	54	324
うち支援団員	(2)	(2)	(2)	(2)										
陶原分団	81	644	9	79		5	71	43	272	13	182	11	40	833
うち支援団員														
效範分団	139	758	11	58		5	64	65	381	24	162	34	93	711
うち支援団員	(6)	(9)	(6)	(9)										
水南分団	96	497	11	38		5	39	32	226	23	125	25	69	1088
うち支援団員	(4)	(7)	(3)	(4)		(1)	(3)							
水野分団	123	1049	9	104	3	4	52	59	518	22	187	29	188	983
うち支援団員	(3)	(5)	(3)	(5)										
下品野分団	100	867	7	73	3	5	55	57	510	22	181	9	48	379
うち支援団員	(10)	(29)	(7)	(20)		(1)	(3)	(2)	(6)					
品野台分団	75	938	3	32	2	5	77	48	578	12	194	7	57	874
うち支援団員														
幡山分団	76	946	8	87		7	115	45	530	11	176	5	38	
うち支援団員	(5)	(7)	(5)	(7)										

うち女性消防団員内は、訓練出動は救命講習及びその他は暮らしのあんしん訪問の回数・人員のみを計上。

ガンバレ消防団応援事業所

ガンバレ消防団応援事業所とは、市内の事業所や販売店の皆様が、応援事業所として消防団員に各種サービスや割引等の提供を行ったり、消防団員募集ポスターを事業所内に掲出するなど、様々な形で消防団を応援していただく事業所のことで、地域の方々に「消防団」をアピールし、消防団の認知度を高めつつ、事業所の皆様には、社会貢献のイメージアップと顧客としての消防団員の集客率を高める効果が期待できます。

平成22年10月1日運用開始

平成28年8月末現在 登録事業所数：279箇所（公共施設92箇所含む）