

第1編

消防情勢

5 年間の市当初予算等と消防費

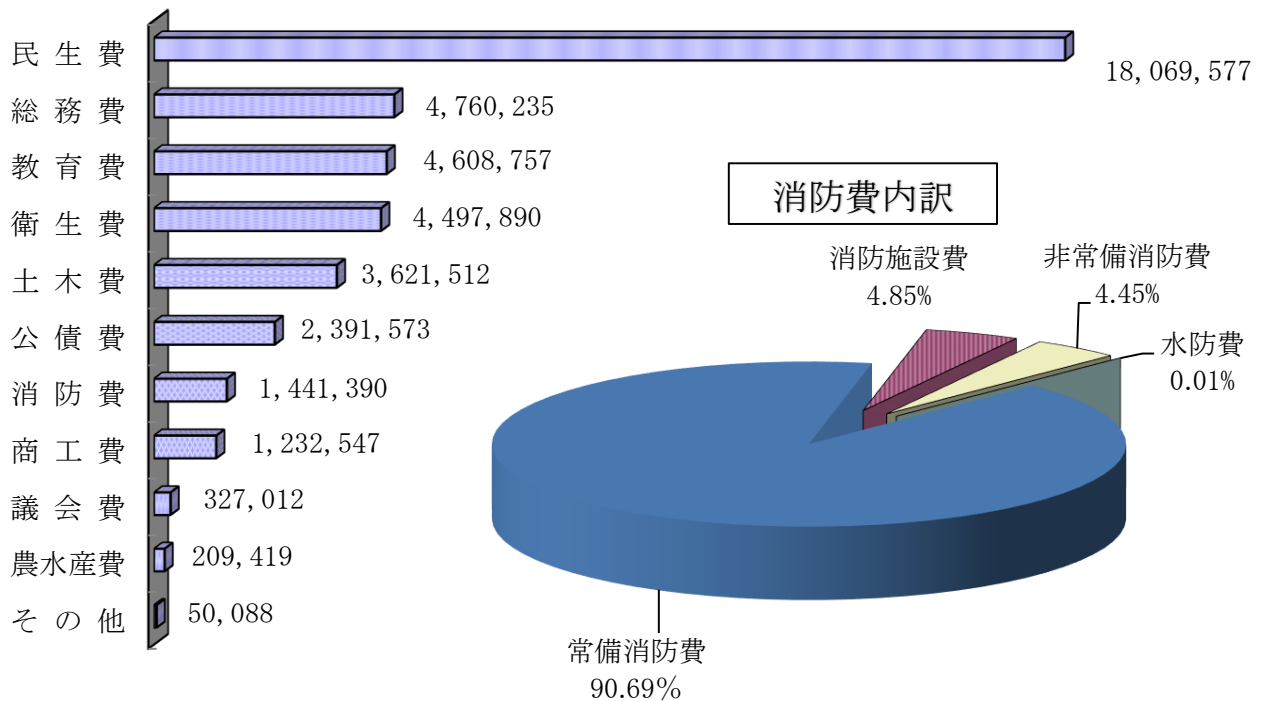
(単位：千円)

区分 年度	市一般会計	消 防 費	消 防 費 内 訳				一般 会計 との 比率 (%)	消防費基準 財政需要額	消防費と 消防費基 準財政需 要額との 比 較 (%)
			常 備 消防費	非常備 消防費	消 防 施設費	水防費			
H30	38,440,000	1,269,770	1,118,810	53,142	97,728	90	3.3	1,455,304	87.3
R1	41,740,000	1,245,167	1,142,742	61,098	41,237	90	3.0	1,453,847	85.6
R2	38,740,000	1,427,847	1,204,812	55,571	167,374	90	3.7	1,463,771	97.5
R3	39,020,000	1,904,428	1,554,825	59,871	289,642	90	4.9	1,490,089	127.8
R4	40,160,000	1,313,400	1,189,027	54,886	69,397	90	3.3	1,454,911	90.3

令和 5 年度一般会計当初予算額

(単位：千円)

区分 年度	市一般会計	消 防 費	消 防 費 内 訳				一般会計 との比率 (%)
			常備消防費	非常備消防費	消防施設費	水防費	
R5	41,210,000	1,441,390	1,307,266	64,147	69,880	97	3.5

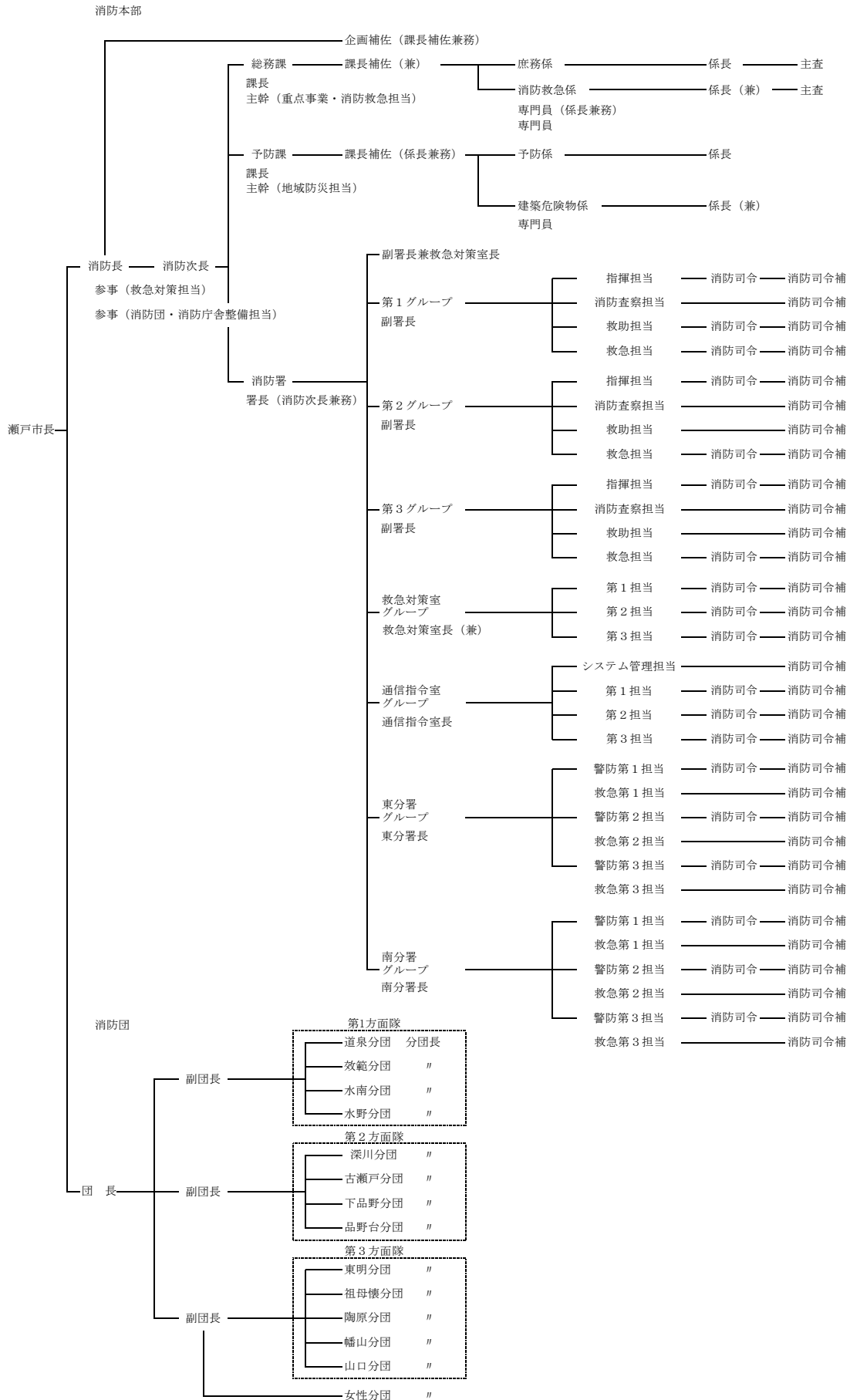


令和 5 年度消防費の市民負担額

市民 1 人 当 た り の 額	1 世 帯 当 た り の 額
11,271 円	24,886 円

消防本部・消防署・消防団組織図

(令和5年4月1日現在)



消 防 本 部 の 事 務 分 掌

総務課 庶務係

- 1 消防職員の任免その他の人事に関する事。
- 2 消防職員及び消防団員の教養計画に関する事。
- 3 行政組織及び事務の委任配分に関する事。
- 4 予算の総括に関する事。
- 5 規則等の制定又は改廃に関する事。
- 6 文書取扱い及び文書管理の総括に関する事。
- 7 公印の取扱いの総括に関する事。
- 8 消防職員の福利厚生に関する事。
- 9 消防関係施設の管理に関する事。
- 10 消防団に関する事。
- 11 消防職員委員会に関する事。
- 12 表彰に関する事。
- 13 他の所管に属さない事項に関する事。
- 14 消防本部の庶務に関する事。
- 15 総務課の庶務に関する事。

消防救急係

- 1 消防部隊の統制に関する事。
- 2 消防相互応援に関する事。
- 3 消防水利の計画及び管理に関する事。
- 4 消防計画に関する事。
- 5 消防資機材の管理に関する事。
- 6 救急業務の総括に関する事。

予防課 予防係

- 1 火災予防に関する事。
- 2 消防広報の総括に関する事。
- 3 地域防災力の向上に関する事。
- 4 消防統計に関する事。
- 5 瀬戸防火防災協会連合会に関する事。
- 6 瀬戸市危険物安全協会に関する事。
- 7 瀬戸市自衛消防連絡協議会に関する事。
- 8 瀬戸市少年消防クラブ連絡協議会に関する事。
- 9 瀬戸市女性防火クラブ協議会に関する事。
- 10 自警団に関する事。
- 11 予防課の庶務に関する事。

建築危険物係

- 1 火災予防査察その他の防火指導の総括に関する事。
- 2 消防法令違反の処理の総括に関する事。
- 3 建築許可等の同意に関する事。
- 4 消防用設備等及び特殊消防用設備等の設置及び維持管理の指導に関する事。
- 5 防火管理業務及び防災管理業務の指導に関する事。
- 6 火災予防又は消火活動に重大な支障を生ずるおそれのある物質等の指導に関する事。
- 7 危険物等の規制及び指導に関する事。
- 8 危険物に係る流出等の事故の原因の調査に関する事。
- 9 液化石油ガス設備工事の届出の受理等に関する事。
- 10 煙火の消費許可等に関する事。
- 11 宅地開発等における消防用水利施設等の設置の指導に関する事。

消 防 署 の 事 務 分 掌

- 1 消防署の業務の管理に関する事。
- 2 防火訓練の指導に関する事。
- 3 消防広報活動に関する事。
- 4 火災及び災害の警戒及び防御に関する事。
- 5 救助活動に関する事。
- 6 火災の原因及び損害の調査に関する事。
- 7 消防相互応援の実施に関する事。
- 8 消防団の訓練指導に関する事。
- 9 消防水利の整備保全に関する事。
- 10 消防機械器具、防災資機材及び救急資機材の整備保全に関する事。
- 11 救急業務に関する事。
- 12 応急手当の普及に関する事
- 13 火災、救急等の受信及び出動指令の伝達に関する事。
- 14 愛知県広域災害救急医療情報システムの運用に関する事。
- 15 気象情報及び災害情報に関する事。
- 16 火災警報に関する事。
- 17 高度情報通信ネットワークの運用に関する事。
- 18 通信施設の整備保全に関する事。
- 19 その他消防情報に関する事。
- 20 消防署の庶務に関する事。

消防力の整備指針と現有消防力

1 施設

令和5年4月1日現在

施設	整備指針	現有数	充足率 (%)
施設	3	3	100

2 車両

令和5年4月1日現在

車 両	整備指針 (台) (非常用を除く)	現有数 (台) (非常用を除く)	充足率 (%)
消防ポンプ自動車	7	7	100
はしご自動車	2	1	50.0
化学消防車	1	1	100
救助工作車	1	1	100
指揮車	1	1	100
救急車	6	5	83.3
特殊車等	10	10	100
合 計	28	26	92.9

※ はしご自動車は、現有数の1台以外に15メートル級の空中活動車を配備

3 人員

令和5年4月1日現在

人員	整備指針 (人)	現有人員 (人)	充足率 (%)
指揮隊員	9	102	59.3
消防隊員	99		
救急隊員	48		
救助隊員	16		
通信員	8	8	100
予防要員	17	11	64.7
庶務の処理等の人員	26	18	69.2
合 計	223	139	62.3

消 防 職 員 数

令和5年4月1日現在

階 級 別		合 計	消 防 監	消 防 司 令 長	消 防 司 令	消 防 司 令 補	消 防 士 長	消 防 副 士 長	消 防 士	事 務 員	そ の 他	
所 属 別												
合 計		139 (6)	1	14 (2)	24 (4)	34	18	17	30		1	
消 防 本 部	消 防 長	1	1									
	消 防 次 長	1		1								
	参 事	2		2								
	企 画 補 佐	1			1							
	総 務 課	総 務 課 長	1		1							
		主 幹 (重点事業・ 消防救急担当)	1		1							
		課 長 補 佐	(1)			(1)						
		専 門 員	2			2						
		庶 務 係	3				2			1		
		消 防 救 急 係	1 (1)			(1)	1					
		派 遣 職 員 等	1					1				
		そ の 他	1									1
	予 防 課	予 防 課 長	1		1							
		主 幹 (地域防災担当)	1		1							
		課 長 補 佐	1			1						
		専 門 員	1			1						
		予 防 係	3				1	1	1			
		建 築 危 険 物 係	4 (2)			(2)		2	2			
	小 計	26 (4)	1	7	5 (4)	4	4	3	1		1	
	消 防 署	署 長	(1)		(1)							
副 署 長 兼 救 急 対 策 室 長		1		1								
第 1 グループ		副 署 長	1		1							
		指 揮 担 当	2			1	1					
		消 防 査 察 担 当	4				1		2	1		
		救 助 担 当	4			1		1	1	1		
第 2 グループ		副 署 長	1		1							
		指 揮 担 当	2			1	1					
		消 防 査 察 担 当	4				1	2		1		
		救 助 担 当	4				1		2	1		
第 3 グループ		副 署 長	1		1							
		指 揮 担 当	2			1	1					
		消 防 査 察 担 当	4				1	1	1	1		
		救 助 担 当	4				1	1	2			
救 急 対 策 室		救 急 対 策 室 長	(1)		(1)							
		第 1 担 当	3			1	1			1		
		第 2 担 当	3			1	1			1		
		第 3 担 当	3			1	1			1		
小 計		55 (2)		4 (2)	10	14	7	8	12			
通 信 指 令 室		通 信 指 令 室 長	1		1							
	シ ス テ ム 管 理 担 当	1				1						
	第 1 担 当	2			1	1						
	第 2 担 当	2			1	1						
	第 3 担 当	2			1	1						
小 計	8		1	3	4							
東 分 署 グループ	東 分 署 長	1		1								
	警 防 第 1 担 当	5			1	1	1		2			
	救 急 第 1 担 当	3				1		2				
	警 防 第 2 担 当	5			1	1	1		2			
	救 急 第 2 担 当	3				1	1		1			
	警 防 第 3 担 当	5			1	1		1	2			
	救 急 第 3 担 当	3				1	1		1			
小 計	25		1	3	6	4	3	8				
南 分 署 グループ	南 分 署 長	1		1								
	警 防 第 1 担 当	5			1	1	1		2			
	救 急 第 1 担 当	3				1		1	1			
	警 防 第 2 担 当	5			1	1	1		2			
	救 急 第 2 担 当	3				1		1	1			
	警 防 第 3 担 当	5			1	1		1	2			
救 急 第 3 担 当	3				1	1		1				
小 計	25		1	3	6	3	3	9				

※職員数の内2名は女性

※再任用職員6名を含む。

※ () 内は兼務職員数

消 防 団 員 数

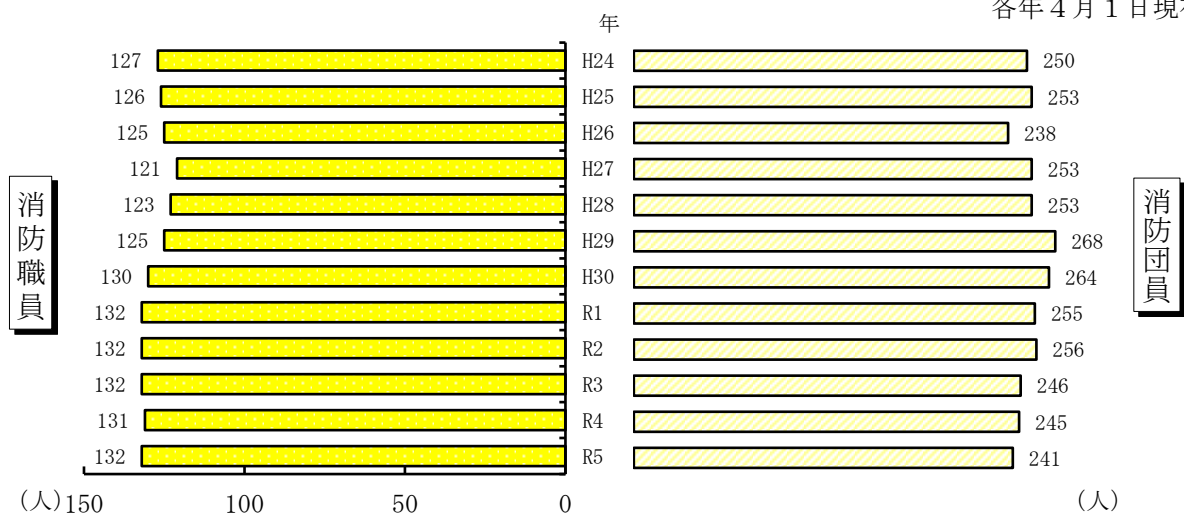
令和5年4月1日現在

階級別 分団別	合 計	団 長	副団長	分団長	副分団長	部 長	班 長	団 員
合 計	241	1	3	14	26	25	26	107
39								
団 本 部	4	1	3					
道 泉 分 団	17			1	2	2	2	7 ③
深 川 分 団	14			1	2	2	2	6 ①
古瀬戸分団	13			1	2	2	2	1 ⑤
東 明 分 団	16			1	2	2	2	4 ⑤
祖母懐分団	16			1	2	2	2	5 ④
陶 原 分 団	15			1	1	1	2	8 ②
效 範 分 団	11			1	1	1	2	6
水 南 分 団	21			1	2	2	2	10 ④
水 野 分 団	20			1	2	2	2	10 ③
下品野分団	16			1	2	2	2	4 ⑤
品野台分団	20			1	2	2	2	10 ③
幡 山 分 団	17			1	2	2	1	9 ②
山 口 分 団	19			1	2	2	2	10 ②
女 性 分 団	22			1	2	1	1	17

○災害支援団員数

消 防 職 員 ・ 団 員 数 の 推 移

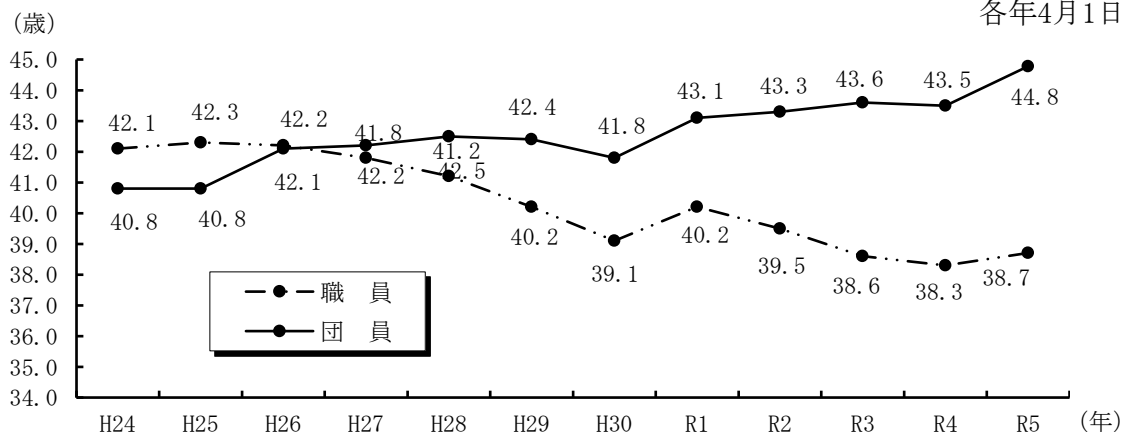
各年4月1日現在



※消防職員数は再任用を除く

消 防 職 員 ・ 団 員 の 平 均 年 齢 の 推 移

各年4月1日現在



消防職員派遣教養科目別実施状況

【県消防学校等】

科目		年度	合計	H25	H26	H27	H28	H29	H30	R1	R2	R3	R4
幹部科	初級		2		1			1					
	中級		3			1			1			1	
	上級		3	1			1			1			2
警防科			8	1	1	1	1	1	1	1		1	
救助科			8	1	1	1	1	1	1	1		1	1
救急科標準課程			41	3	3	4	2	6	11	8	2	2	4
はしご自動車等運用科			11		1	1	1	2	2	2		2	2
指導員養成科			0										
初任科			46	3	3	3	7	8	10	6	3	3	6
予防科	危険物課程		3	1			1		1				1
	火災調査課程		4		1			1		1		1	1
	予防査察課程		4			1		1		1		1	
特殊災害科			0										
地震防災科			8	1	1	1	1	1		1	1	1	2
新任消防長（行政出身）科			0										
小隊長科			0										
指揮隊科			6	1	1	1		1	1			1	1
外傷・災害対応講習			16	2		2	3	3	3	3			
合計			163	14	13	16	18	26	31	25	6	14	20

【救急救命士養成関係】（ ）内は令和5年4月1日現在の救命士数

科目		年度	合計	H25	H26	H27	H28	H29	H30	R1	R2	R3	R4
救急救命士養成 救命士合計 (45)			10	1	1	1	1	1	1	1	1	1	1
救急救命士気管挿管養成 (12)			8	1	1	1	1	1	1	1		1	
救急救命士薬剤投与養成 (33)			16	1	1	1	1	3	1	1		4	3
合計			34	3	3	3	3	5	3	3	1	6	4

【消防大学校】

科目		年度	合計	H25	H26	H27	H28	H29	H30	R1	R2	R3	R4
上級幹部科			0										
幹部科			0										
新任消防長科			1							1			
警防科			1						1				
救助科			4		1	1	1			1			
救急科			0										
予防科			0										
危険物科			1					1					
火災調査科			2	1							1		
新任教官科			1			1							
講習会等			8	1	1	1	1	1	1	1		1	1
合計			18	2	2	3	2	2	2	3	1	1	1

消防職員研修実施状況

内容		年度	合計	H25	H26	H27	H28	H29	H30	R1	R2	R3	R4
市職員研修	回数		228	18	29	29	30	17	29	33	21	22	28
	人数		964	34	98	95	87	51	139	259	78	123	257
警防関係	回数		31	2	2	3	2	5	5	7	2	3	3
	人数		103	7	4	4	4	26	21	25	4	8	7
救急・救助関係	回数		177	18	53	24	23	20	17	19	1	2	2
	人数		2,266	275	323	311	325	334	369	326	1	2	2
予防関係	回数		78	13	9	9	9	10	9	11	6	2	1
	人数		124	27	13	12	13	15	13	21	7	3	1
通信関係	回数		13	1	3	2	1	2	3	1	0	0	0
	人数		55	2	13	5	12	5	5	13	0	0	0
その他	回数		63	0	6	11	6	9	11	9	7	4	4
	人数		97	0	9	21	7	12	23	11	8	6	5
合計	回数		590	52	102	78	71	63	74	80	37	33	38
	人数		3,609	345	460	448	448	443	570	655	98	142	272

消防職員・団員公務災害等発生状況

内容		年度	計	小計	H25	H26	H27	H28	H29	H30	R1	R2	R3	R4
消防活動中	職員		2	2					1	1				
	団員		0	0										
救急活動中	職員		2	2	1							1		1
	団員		0	0										
調査活動中	職員		0	0										
	団員		0	0										
訓練中	職員		3	3				1	1				1	1
	団員		14	11	4		1		1	2	2	1		2
作業中	職員		1	0										
	団員		1	1		1								
その他	職員		2	2							2			
	団員		6	4	2		2							
通勤災害	職員		0	0										
	団員		0	0										
合計	職員		9	9	1	0	0	1	2	1	2	1	1	2
	団員		16	16	6	1	3	0	1	2	2	1	0	2
	計		25	25	7	1	3	1	3	3	4	2	1	4

消防本部車両運用状況

令和4年中

	火災出動			風水害出動		演習・訓練等		救急出動		救助出動		広報・指導		警防調査		火災調査		特別警戒		捜索		予防査察		誤報等		その他		一般事務		年間走行距離
	回	人員	放水有	回	人員	回	人員	回	人員	回	人員	回	人員	回	人員	回	人員	回	人員	回	人員	回	人員	回	人員	回	人員	回	人員	
合計	151	489	31	0	0	133	396	6,519	20,761	227	1,486	98	267	178	557	26	88	27	87	1	2	223	516	24	82	903	2,256	1,960	2,936	173,789
ポンプ1号車	4	13	0	0	0	1	3	499	1,545	0	0	0	0	0	0	0	0	2	6	0	0	1	3	0	0	2	2	2	5	3,638
タンク2号車	15	48	6	0	0	6	18	23	69	16	49	0	0	10	31	1	3	6	20	0	0	13	40	4	12	96	286	18	53	2,711
化学3号車	1	3	1	0	0	3	10	2	6	1	3	0	0	1	3	0	0	1	3	0	0	0	0	2	6	25	78	3	9	583
タンク5号車	24	89	6	0	0	18	65	29	99	28	100	14	46	53	187	3	10	7	27	0	0	8	25	8	29	112	389	22	77	2,830
タンク6号車	14	51	6	0	0	4	13	5	17	27	90	6	20	12	38	7	23	3	11	0	0	15	46	10	35	37	98	29	94	1,879
ポンプ8号車	9	28	1	0	0	0	0	230	747	1	4	2	7	31	100	0	0	0	0	0	0	11	34	0	0	6	19	13	41	2,846
ポンプ9号車	10	31	4	0	0	0	0	428	1,498	1	5	0	0	5	18	0	0	0	0	0	0	2	6	0	0	11	32	1	1	42,058
ポンプ10号車	19	65	7	0	0	9	26	101	319	6	12	0	0	6	18	1	3	0	0	0	0	2	6	0	0	68	208	27	84	2,457
空活31号車	0	0	0	0	0	1	2	0	0	0	0	2	4	0	0	0	0	0	0	0	0	0	0	0	0	15	28	0	0	522
はしご32号車	2	6	0	0	0	5	17	0	0	0	0	0	0	7	21	0	0	0	0	0	0	0	0	0	0	9	21	2	4	350
救助43号車	0	0	0	0	0	3	14	0	0	66	207	0	0	0	0	0	0	0	0	0	0	0	0	0	0	1	3	1	2	916
指揮51号車	29	87	0	0	0	24	71	12	32	74	224	49	147	18	54	2	6	5	14	0	0	1	3	0	0	195	581	73	220	5,696
指揮52号車	2	14	0	0	0	9	39	1	3	3	8	3	14	1	8	0	0	1	2	0	0	4	12	0	0	16	65	134	245	4,387
広報61号車	1	4	0	0	0	2	3	0	0	0	0	1	1	0	0	0	0	1	1	0	0	48	96	0	0	16	25	214	283	5,252
広報62号車	1	3	0	0	0	3	4	0	0	0	0	3	3	3	9	1	1	0	0	1	2	34	60	0	0	22	28	321	383	6,066
広報64号車	4	9	0	0	0	20	55	0	0	0	0	10	11	11	25	2	12	0	0	0	0	14	33	0	0	100	154	247	264	5,353
輸送71号車	0	0	0	0	0	1	3	1	3	0	0	0	0	0	0	0	0	0	0	0	0	0	0	0	0	5	7	3	4	156
輸送72号車	2	5	0	0	0	6	10	0	0	0	0	3	3	7	14	1	1	0	0	0	0	0	0	0	0	109	124	89	101	3,496
団活73号車	0	0	0	0	0	10	27	0	0	0	0	2	8	1	7	1	4	0	0	0	0	11	26	0	0	10	18	124	188	5,569
査察74号車	0	0	0	0	0	0	0	0	0	0	0	1	1	1	3	0	0	0	0	0	0	58	123	0	0	8	12	211	284	5,182
輸送75号車	3	5	0	0	0	3	4	0	0	0	0	0	0	5	7	2	4	0	0	0	0	0	0	0	0	10	12	72	79	1,579
査察76号車	4	7	0	0	0	2	4	0	0	0	0	2	2	6	14	5	21	0	0	0	0	1	3	0	0	10	17	261	301	4,715
水槽77号車	2	6	0	0	0	3	8	0	0	0	0	0	0	0	0	0	0	1	3	0	0	0	0	0	0	16	37	6	13	943
連絡78号車	0	0	0	0	0	0	0	0	0	0	0	0	0	0	0	0	0	0	0	0	0	0	0	0	0	0	0	85	196	3,101
救急1号車	0	0	0	0	0	0	0	755	2,535	2	684	0	0	0	0	0	0	0	0	0	0	0	0	0	0	1	3	0	0	11,177
救急2号車	1	3	0	0	0	0	0	210	664	2	100	0	0	0	0	0	0	0	0	0	0	0	0	0	0	0	0	2	5	3,475
救急3号車	0	0	0	0	0	0	0	896	2,836	0	0	0	0	0	0	0	0	0	0	0	0	0	0	0	0	0	0	0	0	13,476
救急5号車	0	0	0	0	0	0	0	1,529	5,011	0	0	0	0	0	0	0	0	0	0	0	0	0	0	0	0	0	0	0	0	17,985
救急6号車	4	12	0	0	0	0	0	1,798	5,377	0	0	0	0	0	0	0	0	0	0	0	0	0	0	0	0	3	9	0	0	15,391

消 防 団 活 動 状 況

令和4年中

区 分	合計		火災出動		放水 回数	水防活動 及び 警戒活動		訓練出動		広報出動		その他		走行 距離 Km
	回数	人員	回数	人員		回数	回数	人員	回数	人員	回数	人員	回数	
合 計	1,366	8,372	77	491	9	44	429	821	4,991	252	1,813	172	648	11,252
うち支援団員	(27)	(63)	(25)	(58)				(2)	(4)	(1)	(1)			
消防団本部	103	224	14	42		1	4	73	127	3	8	12	43	
うち女性消防団員	3	7						(3)	(7)					
道泉分団	97	495	2	17	1	3	32	62	260	17	117	13	69	444
うち支援団員														
深川分団	82	441	4	17		4	42	31	185	21	161	22	36	292
うち支援団員														
古瀬戸分団	80	365	4	24	1	3	24	49	187	21	120	3	10	439
うち支援団員	(3)	(7)	(2)	(4)				(1)	(3)					
東明分団	55	254	4	21		3	24	26	114	19	89	3	6	929
うち支援団員	(3)	(8)	(3)	(8)										
祖母懐分団	74	635	4	50		3	36	39	349	22	171	6	29	506
うち支援団員	(4)	(16)	(4)	(16)										
陶原分団	57	459	9	53	1	4	41	26	217	17	137	1	11	561
うち支援団員			1											
效範分団	196	1376	7	38	1	3	32	156	1110	23	170	7	26	2521
うち支援団員														
水南分団	96	597	4	21		5	54	46	305	23	170	18	47	772
うち支援団員														
水野分団	86	704	2	21	1	3	29	71	583	7	51	3	20	1460
うち支援団員	(1)	(2)	(1)	(2)										
下品野分団	67	434	3	25	2	4	35	35	201	20	156	5	17	613
うち支援団員	(5)	(12)	(3)	(10)				(1)	(1)	(1)	(1)			
品野台分団	66	609	3	27	1	3	38	37	387	15	122	8	35	1020
うち支援団員														
幡山分団	70	504	9	63	1	5	38	32	204	22	186	2	13	784
うち支援団員	(6)	(11)	(6)	(11)										
山口分団	73	636	8	72				43	396	20	149	2	19	911
うち支援団員	(5)	(7)	(5)	(7)										
女性分団	164	639						95	366	2	6	67	267	
うち支援団員														

うち女性消防団員内は、訓練出動は救命講習及びその他は暮らしのあんしん訪問の回数・人員のみを計上。