

第1編

# 消防情勢

## 5 年間の市当初予算等と消防費

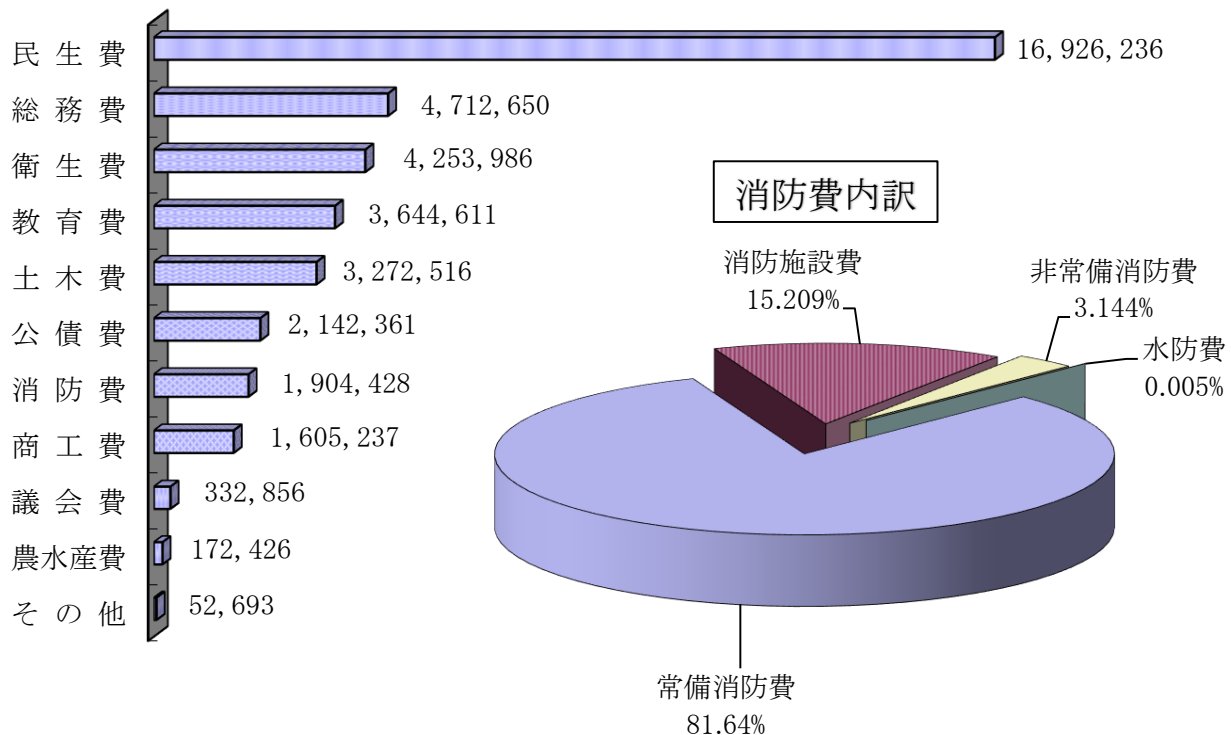
(単位：千円)

区分 年度	市一般会計	消 防 費	消 防 費 内 訳				一般 会計 との 比率 (%)	消防費基準 財政需要額	消防費と 消防費基 準財政需 要額との 比 (%)
			常 備 消防費	非常備 消防費	消 防 施設費	水防費			
H28	33,890,000	1,293,347	1,116,430	51,517	125,310	90	3.8	1,463,486	88.4
H29	35,110,000	1,256,267	1,121,685	52,441	82,051	90	3.6	1,458,220	86.2
H30	38,440,000	1,269,770	1,118,810	53,142	97,728	90	3.3	1,455,304	87.3
R1	41,740,000	1,245,167	1,142,742	61,098	41,237	90	3.0	1,453,847	85.6
R2	38,740,000	1,427,847	1,204,812	55,571	167,374	90	3.7	1,463,771	97.5

## 令和 3 年度一般会計当初予算額

(単位：千円)

区分 年度	市一般会計	消 防 費	消 防 費 内 訳				一般会計 との比率 (%)
			常備消防費	非常備消防費	消防施設費	水防費	
R3	39,020,000	1,904,428	1,554,825	59,871	289,642	90	4.9

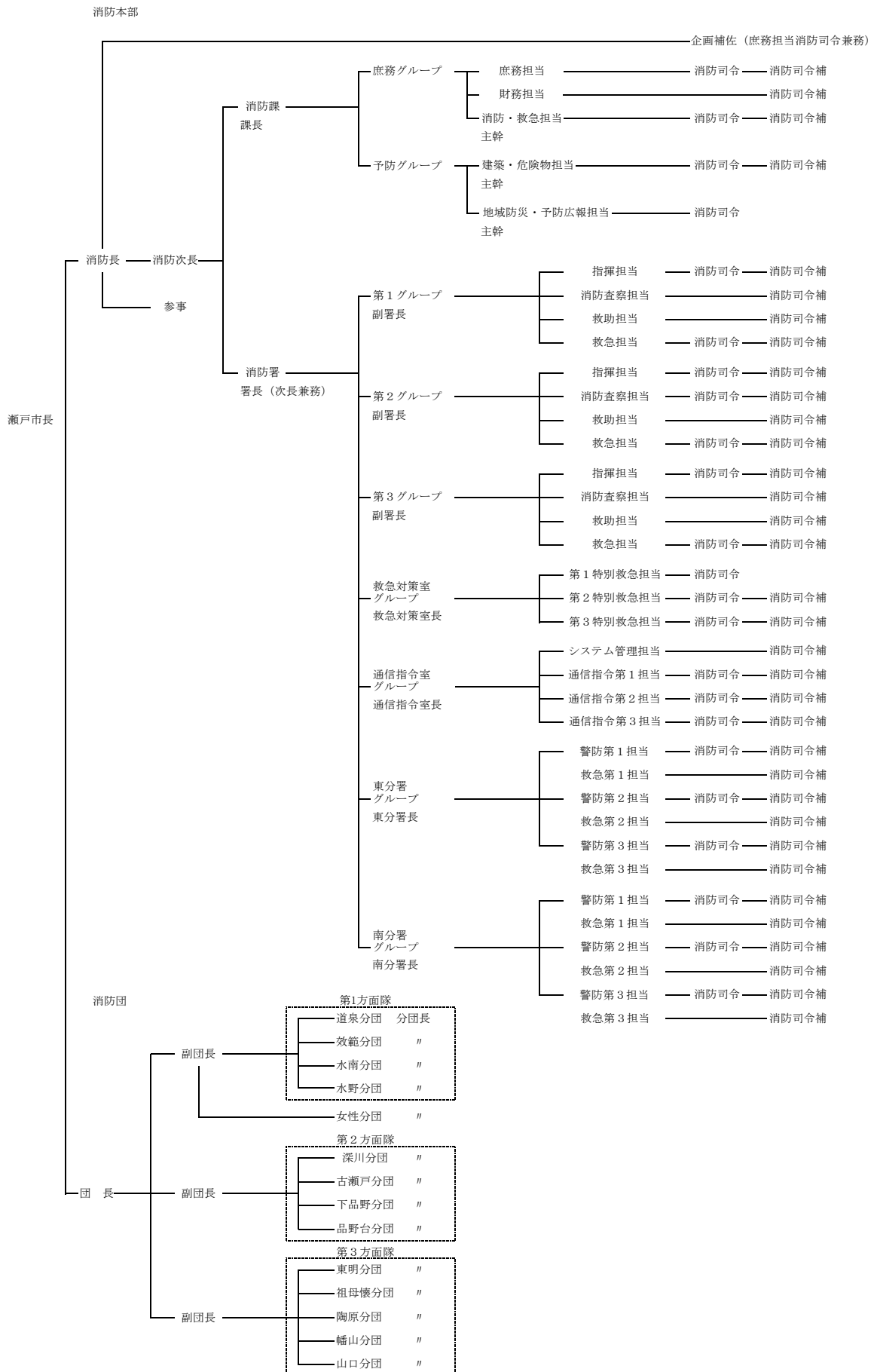


## 令和 3 年度消防費の市民負担額

市民 1 人当たりの額	1 世帯当たりの額
14,752 円	33,316 円

# 消防本部・消防署・消防団組織図

(令和3年4月1日現在)



## 消 防 本 部 消 防 課 の 事 務 分 掌

- 1 消防職員の任免その他の人事に関する事。
- 2 消防職員及び消防団員の教養計画に関する事。
- 3 行政組織及び事務の委任配分に関する事。
- 4 予算に関する事。
- 5 規則等の制定又は改廃に関する事。
- 6 文書取扱い及び文書管理の総括に関する事。
- 7 公印取扱いの総括に関する事。
- 8 消防職員の福利厚生に関する事。
- 9 消防関係施設の管理に関する事。
- 10 消防庁舎移転整備に関する事。
- 11 消防団に関する事。
- 12 消防職員委員会に関する事。
- 13 消防部隊の統制に関する事。
- 14 消防相互応援協定に関する事。
- 15 消防水利の計画及び管理に関する事。
- 16 消防計画に関する事。
- 17 消防資機材の管理に関する事。
- 18 儀式及び消防行事に関する事。
- 19 救急業務の高度化に関する事。
- 20 火災予防の指導及び普及に関する事。
- 21 予防救急に関する事。
- 22 火災、救急等の報告に関する事。
- 23 消防統計に関する事。
- 24 消防用設備等の設置指導及び検査に関する事。
- 25 防火対象物の調査及び指導に関する事。
- 26 建築許可等の同意に関する事。
- 27 防火管理の指導に関する事。
- 28 危険物の規制に関する事。
- 29 液化石油ガス等の保安に関する事。
- 30 火薬類の貯蔵及び消費に係る保安に関する事。
- 31 地域防災力の向上に関する事。
- 32 瀬戸市少年消防クラブ連絡協議会に関する事。
- 33 瀬戸市婦人消防隊連絡協議会に関する事。
- 34 瀬戸市危険物安全協会に関する事。
- 35 瀬戸市自衛消防連絡協議会に関する事。
- 36 瀬戸防火防災協会連合会に関する事。
- 37 自警団に関する事。
- 38 消防課の庶務に関する事。

## 消 防 署 の 事 務 分 掌

- 1 消防署の業務の管理に関する事。
- 2 防火訓練の指導に関する事。
- 3 消防広報活動に関する事。
- 4 火災及び災害の警戒及び防御に関する事。
- 5 救助活動に関する事。
- 6 火災の原因及び損害の調査に関する事。
- 7 消防相互応援の実施に関する事。
- 8 消防団の訓練指導に関する事。
- 9 消防水利の整備保全に関する事。
- 10 消防機械器具、防災資機材及び救急資機材の整備保全に関する事。
- 11 救急業務に関する事。
- 12 応急手当の普及に関する事
- 13 火災、救急等の受信及び出動指令の伝達に関する事。
- 14 愛知県広域災害救急医療情報システムの運用に関する事。
- 15 気象情報及び災害情報に関する事。
- 16 火災警報に関する事。
- 17 高度情報通信ネットワークの運用に関する事。
- 18 通信施設の整備保全に関する事。
- 19 その他消防情報に関する事。
- 20 消防署の庶務に関する事。

## 消 防 力 の 整 備 指 針 と 現 有 消 防 力

### 1 施 設

令和3年4月1日現在

\	整 備 指 針	現 有 数	充 足 率 (%)
施 設	3	3	100.0

### 2 車 両

令和3年4月1日現在

車 両	整 備 指 針 (台) (非常用を除く)	現 有 数 (台) (非常用を除く)	充 足 率 (%)
消 防 ポ ン プ 自 動 車	7	7	100.0
は し ご 自 動 車	2	1	50.0
化 学 消 防 車	1	1	100.0
救 助 工 作 車	1	1	100.0
指 揮 車	1	1	100.0
救 急 車	6	5	83.3
特 殊 車 等	10	10	100.0
合 計	28	26	92.9

※ はしご自動車は、現有数の1台以外に15メートル級の空中活動車を配備

### 3 人 員

令和3年4月1日現在

\	整 備 指 針 (人)	現 有 人 員 (人)	充 足 率 (%)
指 揮 隊 員	10	109	59.6
消 防 隊 員	105		
救 急 隊 員	51		
救 助 隊 員	17		
( 小 計 )	183	109	59.6
通 信 員	9	8	88.9
予 防 要 員	17	11	64.7
庶 務 の 処 理 等 の 人 員	20	14	70.0
合 計	229	142	62.0

# 消 防 職 員 数

令和3年4月1日現在

階 級 別		合 計	消 防 監	消 防 司 令 長	消 防 司 令	消 防 司 令 補	消 防 士 長	消 防 副 士 長	消 防 士	事 務 員	そ の 他	
所 属 別												
合 計		142 (2)	1	12 (1)	23 (1)	34	26	10	33	2	1	
消 防 本 部	消 防 長	1	1									
	消 防 次 長	1		1								
	企 画 補 佐	1			1							
	消 防 課 長	1		1								
	消 防 課	庶 務 担 当	1 (1)			(1)	1					
		財 務 担 当	2				1		1			
		消 防 ・ 救 急 担 当	4		1	1	1			1		
	課	予 備 員	7		1	1	1	3		1		
		地 域 防 災 ・ 予 防 広 報 担 当	4		1	1		1			1	
		派 遣 職 員 等	2					1			1	
小 計		24 (1)	1	5	4 (1)	4	5	1	2	2		
消 防 署	署 長		(1)		(1)							
	第 1 グ ル ー プ	副 署 長	1		1							
		指 揮 担 当	2			1	1					
		消 防 査 察 担 当	4				1	1	1	1		
		救 助 担 当	4				1	1	1	1		
		救 急 担 当	5			1	1	2		1		
	そ の 他	1									1	
	第 2 グ ル ー プ	副 署 長	1		1							
		指 揮 担 当	2			1	1					
		消 防 査 察 担 当	4			1	1		1	1		
		救 助 担 当	4			1	1		2	1		
	第 3 グ ル ー プ	副 署 長	1		1							
		指 揮 担 当	2			1	1					
		消 防 査 察 担 当	4				1	2	1			
		救 助 担 当	4				1	1	1	1		
	グ ル ー プ	救 急 対 策 室 長	1		1							
		第 1 特 別 救 急 担 当	3			1		1		1		
		第 2 特 別 救 急 担 当	3			1	1			1		
		第 3 特 別 救 急 担 当	3			1	1			1		
	小 計		57 (1)		4 (1)	10	14	8	7	13		1
グ ル ー プ	通 信 指 令 室 長	1		1								
	シ ス テ ム 管 理 担 当	1				1						
	通 信 指 令 第 1 担 当	2			1	1						
	通 信 指 令 第 2 担 当	2			1	1						
	通 信 指 令 第 3 担 当	2			1	1						
小 計		8		1	3	4						
東 分 署 グ ル ー プ	東 分 署 長	1		1								
	警 防 第 1 担 当	5			1	1	1	1	1			
	救 急 第 1 担 当	3				1		1	1			
	警 防 第 2 担 当	5			1	1	2		1			
	救 急 第 2 担 当	3				1	1		1			
	警 防 第 3 担 当	5			1	1	1		3			
救 急 第 3 担 当	3				1	1		1				
小 計		25		1	3	6	5	2	8			
南 分 署 グ ル ー プ	南 分 署 長	1		1								
	警 防 第 1 担 当	6			1	1	2		2			
	救 急 第 1 担 当	3				1	1		1			
	警 防 第 2 担 当	6			1	1	2		2			
	救 急 第 2 担 当	3				1	1		1			
	警 防 第 3 担 当	6			1	1	1		3			
救 急 第 3 担 当	3				1	1		1				
小 計		28		1	3	6	8		10			

※再任用職員10名を含む。

※ ( ) 内は兼務職員数

# 消 防 団 員 数

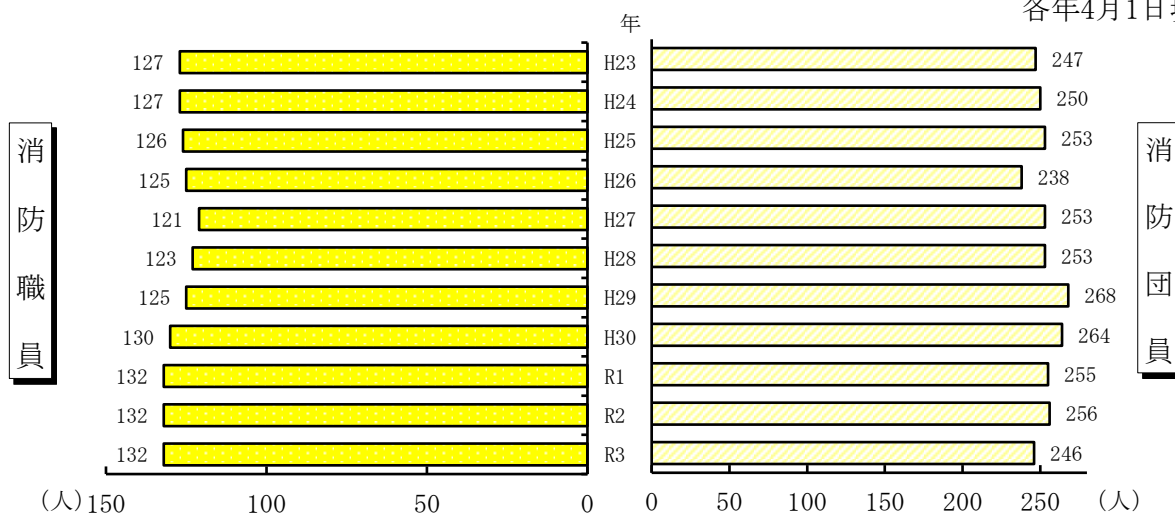
令和3年4月1日現在

階級別 分団別	合 計	団 長	副団長	分団長	副分団長	部 長	班 長	団 員
合 計	246	1	3	14	26	25	26	151 ④
団 本 部	4	1	3					
道 泉 分 団	17			1	2	2	2	10 ③
深 川 分 団	18			1	2	2	2	11 ④
古瀬戸分団	13			1	2	2	2	6 ⑤
東 明 分 団	16			1	2	2	2	9 ⑤
祖母懐分団	17			1	2	2	2	10 ④
陶 原 分 団	18			1	1	1	2	13 ③
效 範 分 団	13			1	2	1	2	7 ①
水 南 分 団	20			1	2	2	2	13 ⑤
水 野 分 団	19			1	1	2	2	13 ③
下品野分団	17			1	2	2	2	10 ③
品野台分団	18			1	2	2	2	11
幡 山 分 団	17			1	2	2	1	11 ②
山 口 分 団	19			1	2	2	2	12 ③
女 性 分 団	20			1	2	1	1	15

○災害支援団員数（内数）

## 消 防 職 員 ・ 団 員 数 の 推 移

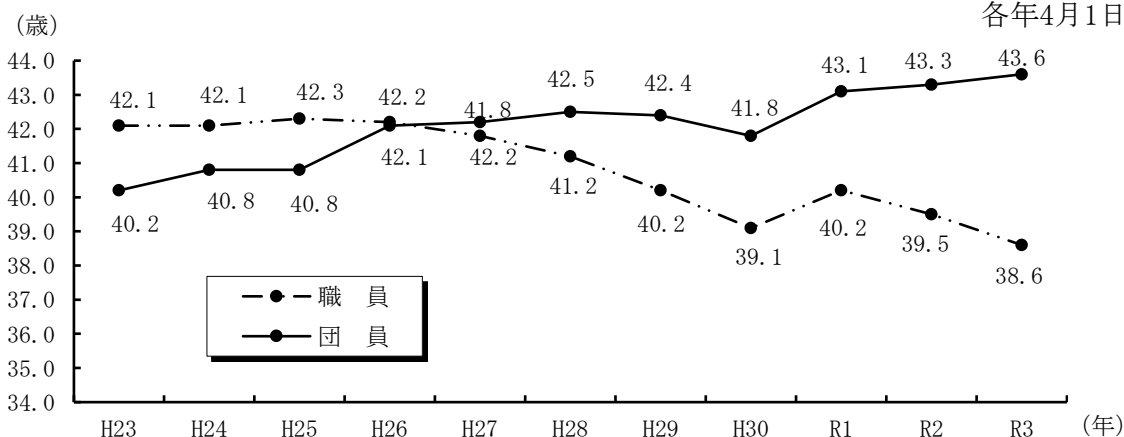
各年4月1日現在



※消防職員数は再任用を除く

## 消 防 職 員 ・ 団 員 の 平 均 年 齢 の 推 移

各年4月1日現在





消防職員派遣教養科目別実施状況

【県消防学校等】

科目		年度	合計	H23	H24	H25	H26	H27	H28	H29	H30	R1	R2
幹部科	初級		3	1			1			1			
	中級		3		1			1			1		
	上級		3			1			1			1	
警防科			9	1	1	1	1	1	1	1	1	1	1
救助科			9	1	1	1	1	1	1	1	1	1	1
救急科標準課程			45	4	2	3	3	4	2	6	11	8	2
はしご自動車等運用科			10	1			1	1	1	2	2	2	
指導員養成科			0										
初任科			50	4	3	3	3	3	7	8	10	6	3
予防科	危険物課程		3			1			1		1		
	火災調査課程		4	1			1			1		1	
	予防査察課程		4		1			1		1		1	
特殊災害科			0										
地震防災科			8		1	1	1	1	1	1		1	1
新任消防長（行政出身）科			0										
小隊長科			1	1									
指揮隊科			5			1	1	1		1	1		
外傷・災害対応講習			16			2		2	3	3	3	3	
合計			173	14	10	14	13	16	18	26	31	25	6

【救急救命士養成関係】（ ）内は令和2年4月1日現在の救命士数

科目		年度	合計	H23	H24	H25	H26	H27	H28	H29	H30	R1	R2
救急救命士養成 救命士合計 (34)			10	1	1	1	1	1	1	1	1	1	1
救急救命士気管挿管養成 (13)			9	1	1	1	1	1	1	1	1	1	
救急救命士薬剤投与養成 (26)			11	1	1	1	1	1	1	3	1	1	
合計			30	3	3	3	3	3	3	5	3	3	1

【消防大学校】

科目		年度	合計	H23	H24	H25	H26	H27	H28	H29	H30	R1	R2
上級幹部科			1		1								
幹部科			0										
新任消防長科			1									1	
警防科			1								1		
救助科			5		1		1	1	1			1	
救急科			1	1									
予防科			2	2									
危険物科			1							1			
火災調査科			2			1							1
新任教官科			1					1					
講習会等			8	1		1	1	1	1	1	1	1	
合計			23	4	2	2	2	3	2	2	2	3	1

消防職員研修実施状況

内容		年度	合計	H23	H24	H25	H26	H27	H28	H29	H30	R1	R2
市職員研修	回数		236	12	18	18	29	29	30	17	29	33	21
	人数		917	32	44	34	98	95	87	51	139	259	78
警防関係	回数		41	8	5	2	2	3	2	5	5	7	2
	人数		128	25	8	7	4	4	4	26	21	25	4
救急・救助関係	回数		200	12	13	18	53	24	23	20	17	19	1
	人数		2,532	33	235	275	323	311	325	334	369	326	1
予防関係	回数		103	11	16	13	9	9	9	10	9	11	6
	人数		158	12	25	27	13	12	13	15	13	21	7
通信関係	回数		14	0	1	1	3	2	1	2	3	1	0
	人数		68	0	13	2	13	5	12	5	5	13	0
その他	回数		65	4	2	0	6	11	6	9	11	9	7
	人数		98	4	3	0	9	21	7	12	23	11	8
合計	回数		659	47	55	52	102	78	71	63	74	80	37
	人数		3,901	106	328	345	460	448	448	443	570	655	98

消防職員・団員公務災害等発生状況

内容		年度	計	小計	H23	H24	H25	H26	H27	H28	H29	H30	R1	R2
消防活動中	職員		3	3		1					1	1		
	団員		0	0										
救急活動中	職員		5	5	1	2	1							1
	団員		0	0										
調査活動中	職員		0	0										
	団員		0	0										
訓練中	職員		16	2						1	1			
	団員		14	14	1	2	4		1		1	2	2	1
作業中	職員		1	0										
	団員		1	1				1						
その他	職員		8	4	2								2	
	団員		8	4										
通勤災害	職員		0	0										
	団員		0	0										
合計	職員		14	14	3	3	1	0	0	1	2	1	2	1
	団員		19	19	1	2	6	1	3	0	1	2	2	1
	計		33	33	4	5	7	1	3	1	3	3	4	2

# 消 防 本 部 車 両 運 用 状 況

令和2年中

区別 車両別	火災出動		放水	救急出動		救助出動		警戒出動		風水害出動		訓練出動		警防調査		火災調査		検査・査察		広報活動		一般事務		その他の出動		走行距離 km
	回数	人員		回数	回数	人員	回数	人員	回数	人員	回数	人員	回数	人員	回数	人員	回数	人員	回数	人員	回数	人員	回数	人員	回数	
<b>合 計</b>	<b>174</b>	<b>555</b>	<b>32</b>	<b>5,786</b>	<b>19,950</b>	<b>184</b>	<b>606</b>	<b>209</b>	<b>687</b>	<b>1</b>	<b>3</b>	<b>149</b>	<b>411</b>	<b>442</b>	<b>1,256</b>	<b>17</b>	<b>53</b>	<b>416</b>	<b>885</b>	<b>117</b>	<b>279</b>	<b>2,190</b>	<b>3,211</b>	<b>985</b>	<b>2,237</b>	<b>108,806</b>
ポンプ 1号車	4	14	0	350	1,070	3	10	0	0	0	0	1	4	5	16	0	0	4	12	0	0	3	9	6	19	1,973
タンク 2号車	17	61	5	17	55	16	53	37	122	0	0	15	49	36	112	6	18	14	43	4	12	32	101	40	119	2,798
化学 3号車	6	21	2	2	6	1	4	30	97	0	0	3	9	2	6	0	0	0	0	0	0	4	12	13	44	560
タンク 5号車	18	68	8	22	68	13	47	43	154	0	0	8	28	78	249	1	4	3	9	4	14	7	24	82	260	2,736
タンク 6号車	13	49	6	12	39	15	50	34	121	0	0	9	32	34	120	0	0	5	16	1	3	7	21	40	130	2,230
ポンプ 8号車	11	37	1	157	499	2	7	0	0	0	0	0	0	58	183	0	0	8	24	1	4	2	6	12	38	2,126
ポンプ 9号車	9	31	3	199	652	1	3	3	10	0	0	0	0	27	83	0	0	7	21	0	0	0	0	14	36	1,813
ポンプ 10号車	19	66	3	39	122	3	9	2	5	0	0	7	28	34	106	0	0	4	14	4	12	19	60	130	405	2,348
空活 31号車	2	4	0	0	0	0	0	0	0	0	0	11	20	0	0	0	0	0	0	1	2	0	0	9	20	324
梯子 32号車	2	7	0	0	0	0	0	0	0	0	0	4	12	0	0	0	0	0	0	0	0	0	0	14	27	510
救助 43号車	1	2	0	2	7	61	219	0	0	0	0	5	14	0	0	0	0	0	0	0	0	0	0	6	15	752
指揮 51号車	26	82	0	15	45	68	203	57	171	1	3	27	84	82	244	1	3	2	6	62	186	105	314	142	427	5,713
指揮 52号車	4	15	0	0	0	0	0	0	0	0	0	10	32	2	4	0	0	30	58	7	10	176	268	21	29	2,817
広報 61号車	1	4	0	0	0	0	0	0	0	0	0	5	11	3	3	0	0	57	120	3	4	308	419	41	52	4,601
広報 62号車	1	4	0	0	0	0	0	0	0	0	0	3	4	5	8	2	3	110	211	0	0	289	352	49	70	5,931
広報 64号車	6	8	0	0	0	1	1	0	0	0	0	18	44	18	25	3	10	14	31	7	7	186	188	72	104	4,677
輸送 71号車	0	0	0	0	0	0	0	3	7	0	0	1	3	0	0	0	0	1	2	0	0	7	13	9	15	322
積載 72号車	5	5	0	0	0	0	0	0	0	0	0	7	10	3	4	0	0	0	0	0	0	35	37	77	92	1,721
団活 73号車	1	2	0	0	0	0	0	0	0	0	0	1	2	5	8	0	0	72	148	4	5	290	406	28	38	3,252
査察 74号車	1	2	0	0	0	0	0	0	0	0	0	1	2	5	8	0	0	72	148	4	5	290	406	28	38	4,773
輸送 75号車	2	4	0	0	0	0	0	0	0	0	0	1	1	10	14	2	6	2	4	0	0	49	52	37	44	1,429
査察 76号車	7	15	0	0	0	0	0	0	0	0	0	5	5	35	63	2	9	11	18	15	15	222	230	66	79	5,596
連絡 78号車	0	0	0	0	0	0	0	0	0	0	0	1	3	0	0	0	0	0	0	0	0	157	288	9	17	3,021
水槽 77号車	5	15	4	0	0	0	0	0	0	0	0	6	14	0	0	0	0	0	0	0	0	2	5	7	14	444
救急 1号車	0	0	0	226	770	0	0	0	0	0	0	0	0	0	0	0	0	0	0	0	0	0	0	0	0	2,248
救急 2号車	0	0	0	1,163	4,278	0	0	0	0	0	0	0	0	0	0	0	0	0	0	0	0	0	0	3	11	7,767
救急 3号車	0	0	0	832	3,008	0	0	0	0	0	0	0	0	0	0	0	0	0	0	0	0	0	0	0	0	11,451
救急 5号車	0	0	0	1,208	4,549	0	0	0	0	0	0	0	0	0	0	0	0	0	0	0	0	0	0	0	0	13,533
救急 6号車	13	39	0	1,542	4,782	0	0	0	0	0	0	0	0	0	0	0	0	0	0	0	0	0	0	30	94	11,340

# 消 防 団 活 動 状 況

令和2年中

区分 分団別	合計		火災出動		放水	水防活動 及び 警戒活動		訓練出動		広報出動		その他		走行 距離 Km
	回数	人員	回数	人員		回数	人員	回数	人員	回数	人員	回数	人員	
<b>合 計</b>	<b>1,043</b>	<b>6,554</b>	<b>79</b>	<b>549</b>	<b>7</b>	<b>41</b>	<b>348</b>	<b>496</b>	<b>3,001</b>	<b>268</b>	<b>2,159</b>	<b>159</b>	<b>497</b>	<b>6,833</b>
うち支援団員	(42)	(73)	(34)	(60)				(8)	(13)					
消防団本部	90	206	17	46		1	4	46	70	2	4	24	82	445
道泉分団	87	521	5	40	1	4	30	49	253	20	164	9	34	
うち支援団員	(1)	(1)	(1)	(1)										
深川分団	68	336	2	10		3	24	17	105	19	152	27	45	309
うち支援団員														
古瀬戸分団	55	268	4	24		3	24	23	76	22	141	3	3	320
うち支援団員	(4)	(9)	(4)	(9)										
東明分団	42	219	4	18		3	24	13	64	19	109	3	4	372
うち支援団員	(4)	(5)	(4)	(5)										
祖母懐分団	67	644	5	50	1	3	42	28	225	23	277	8	50	504
うち支援団員	(4)	(10)	(4)	(10)										
陶原分団	48	328	6	35	1	3	28	16	96	21	167	2	2	349
うち支援団員	(2)		(2)											
效範分団	146	956	7	38		3	24	105	708	22	175	9	11	1187
うち支援団員	(2)	(2)	(2)	(2)										
水南分団	97	603	2	9		5	38	43	331	21	168	26	57	550
うち支援団員	(6)	(11)						(6)	(11)					
水野分団	58	437	3	35		3	24	27	197	19	153	6	28	802
うち支援団員														
下品野分団	42	321	5	47	1	3	30	14	107	16	131	4	6	425
うち支援団員	(6)	(17)	(4)	(15)				(2)	(2)					
品野台分団	55	462	5	56	1	3	24	21	213	19	158	7	11	280
うち支援団員														
幡山分団	58	449	7	66	2	4	32	21	159	22	174	4	18	534
うち支援団員	(7)	(12)	(7)	(12)										
山口分団	46	396	7	75				16	148	21	171	2	2	756
うち支援団員	(6)	(6)	(6)	(6)										
女性分団	84	408						57	249	2	15	25	144	

女性分団の「訓練出動」は、救命講習の回数・人員を計上。