

第1編

消防情勢

5年間の市当初予算等と消防費

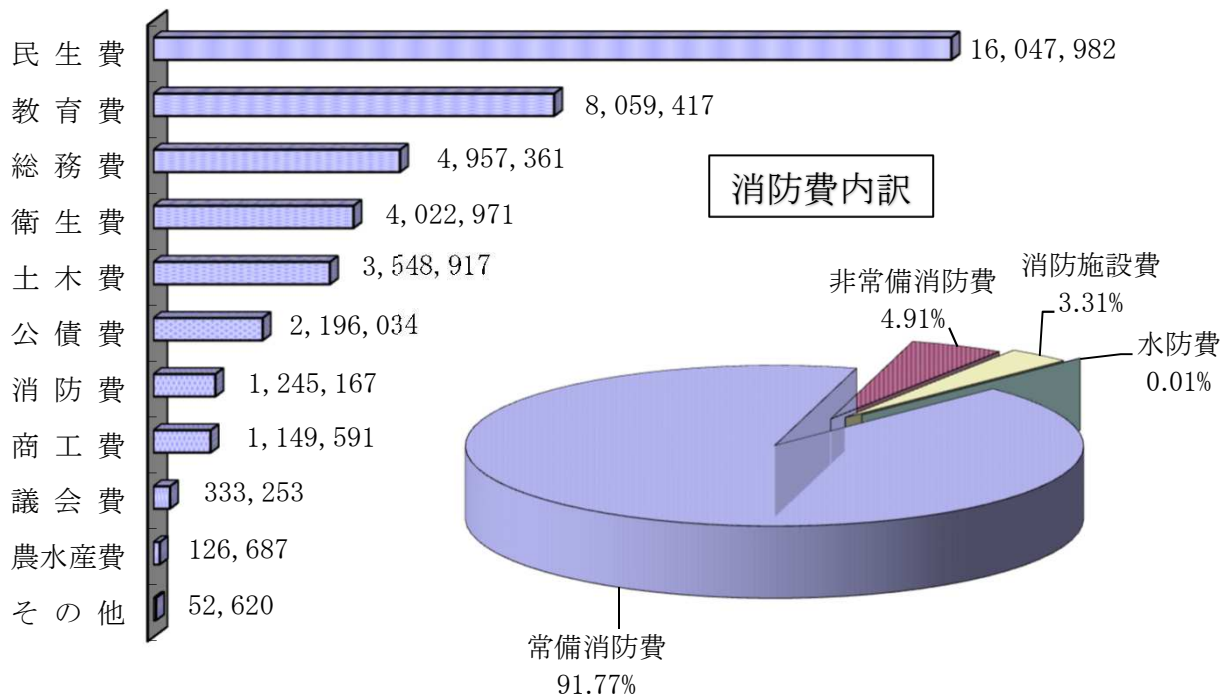
(単位：千円)

| 区分 年度 | 市一般会計 | 消防費 | 消防費内訳 | | | | 一般会計との比率(%) | 消防費基準財政需要額 | 消防費と消防費基準財政需要額との比較(%) |
|----------|------------|-----------|-----------|--------|---------|-----|-------------|------------|-----------------------|
| | | | 常備消防費 | 非常備消防費 | 消防施設費 | 水防費 | | | |
| 26 | 36,260,000 | 1,170,033 | 1,093,955 | 46,164 | 29,824 | 90 | 3.2 | 1,482,387 | 78.9 |
| 27 | 34,920,000 | 1,299,809 | 1,096,319 | 48,477 | 154,923 | 90 | 3.7 | 1,492,640 | 87.1 |
| 28 | 33,890,000 | 1,293,347 | 1,116,430 | 51,517 | 125,310 | 90 | 3.8 | 1,463,486 | 88.4 |
| 29 | 35,110,000 | 1,256,267 | 1,121,685 | 52,441 | 82,051 | 90 | 3.6 | 1,458,220 | 86.1 |
| 30 | 38,440,000 | 1,269,770 | 1,118,810 | 53,142 | 97,728 | 90 | 3.3 | 1,455,304 | 85.6 |

平成31年度一般会計当初予算額

(単位：千円)

| 区分 年度 | 市一般会計 | 消防費 | 消防費内訳 | | | | 一般会計との比率(%) |
|----------|------------|-----------|-----------|--------|--------|-----|-------------|
| | | | 常備消防費 | 非常備消防費 | 消防施設費 | 水防費 | |
| 31 | 41,740,000 | 1,245,167 | 1,142,742 | 61,098 | 41,237 | 90 | 3.0 |

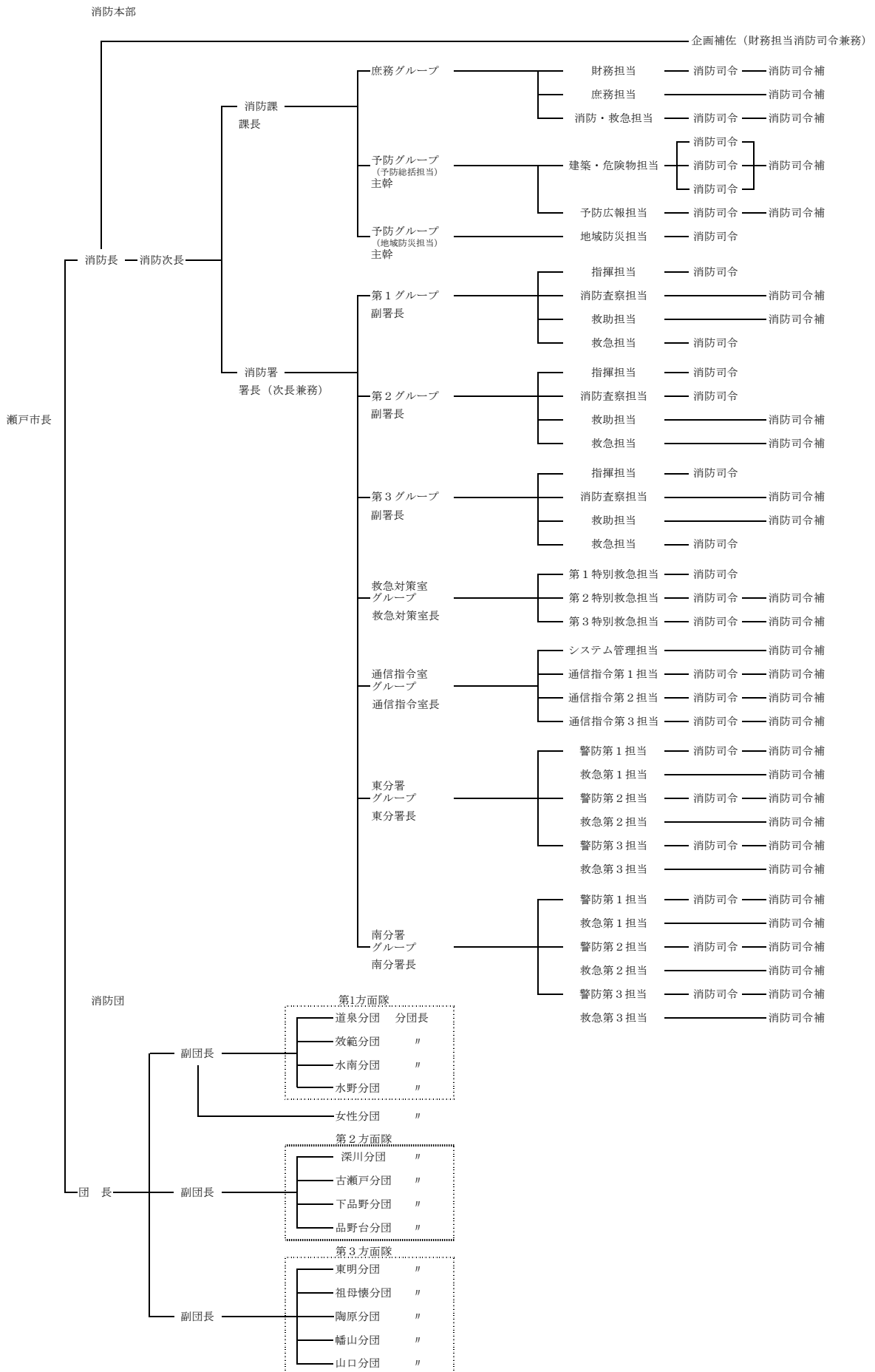


平成31年度消防費の市民負担額

| 市民1人当たりの額 | 1世帯当たりの額 |
|-----------|----------|
| 9,611 円 | 22,258 円 |

消防本部・消防署・消防団組織図

(平成31年4月1日現在)



消 防 本 部 消 防 課 の 事 務 分 掌

- 1 消防職員の任免その他の人事に関する事。
- 2 消防職員及び消防団員の教養計画に関する事。
- 3 行政組織及び事務の委任配分に関する事。
- 4 予算に関する事。
- 5 規則等の制定又は改廃に関する事。
- 6 文書取扱い及び文書管理の総括に関する事。
- 7 公印取扱いの総括に関する事。
- 8 消防職員の福利厚生に関する事。
- 9 消防関係施設の管理に関する事。
- 10 消防庁舎移転整備に関する事。
- 11 消防団に関する事。
- 12 消防職員委員会に関する事。
- 13 消防部隊の統制に関する事。
- 14 消防相互応援協定に関する事。
- 15 消防水利の計画及び管理に関する事。
- 16 消防計画に関する事。
- 17 消防資機材の管理に関する事。
- 18 儀式及び消防行事に関する事。
- 19 救急業務の高度化に関する事。
- 20 火災予防の指導及び普及に関する事。
- 21 予防救急に関する事。
- 22 火災、救急等の報告に関する事。
- 23 消防統計に関する事。
- 24 消防用設備等の設置指導及び検査に関する事。
- 25 防火対象物の調査及び指導に関する事。
- 26 建築許可等の同意に関する事。
- 27 防火管理の指導に関する事。
- 28 危険物の規制に関する事。
- 29 液化石油ガス等の保安に関する事。
- 30 火薬類の貯蔵及び消費に係る保安に関する事。
- 31 地域防災力の向上に関する事。
- 32 瀬戸市少年消防クラブ連絡協議会に関する事。
- 33 瀬戸市婦人消防隊連絡協議会に関する事。
- 34 瀬戸市危険物安全協会に関する事。
- 35 瀬戸市自衛消防連絡協議会に関する事。
- 36 瀬戸防火防災協会連合会に関する事。
- 37 自警団に関する事。
- 38 消防課の庶務に関する事。

消 防 署 の 事 務 分 掌

- 1 消防署の業務の管理に関する事。
- 2 防火訓練の指導に関する事。
- 3 消防広報活動に関する事。
- 4 火災及び災害の警戒及び防御に関する事。
- 5 救助活動に関する事。
- 6 火災の原因及び損害の調査に関する事。
- 7 消防相互応援の実施に関する事。
- 8 消防団の訓練指導に関する事。
- 9 消防水利の整備保全に関する事。
- 10 消防機械器具、防災資機材及び救急資機材の整備保全に関する事。
- 11 救急業務に関する事。
- 12 応急手当の普及に関する事
- 13 火災、救急等の受信及び出動指令の伝達に関する事。
- 14 愛知県広域災害救急医療情報システムの運用に関する事。
- 15 気象情報及び災害情報に関する事。
- 16 火災警報に関する事。
- 17 高度情報通信ネットワークの運用に関する事。
- 18 通信施設の整備保全に関する事。
- 19 その他消防情報に関する事。
- 20 消防署の庶務に関する事。

消 防 力 の 整 備 指 針 と 現 有 消 防 力

1 施 設

平成31年4月1日現在

| 施 設 | 整 備 指 針 | 現 有 数 | 充 足 率 (%) |
|-----|---------|-------|-------------|
| 施 設 | 3 | 3 | 100.0 |

2 車 両

| 車 両 | 整 備 指 針 (台) (非常用を除く) | 現 有 数 (台) (非常用を除く) | 充 足 率 (%) |
|-----------------|-------------------------|-----------------------|-------------|
| 消 防 ポ ン プ 自 動 車 | 7 | 7 | 100.0 |
| は し ご 自 動 車 | 2 | 1 | 50.0 |
| 化 学 消 防 車 | 1 | 1 | 100.0 |
| 救 助 工 作 車 | 1 | 1 | 100.0 |
| 指 揮 車 | 1 | 1 | 100.0 |
| 救 急 車 | 6 | 5 | 83.3 |
| 特 殊 車 等 | 10 | 10 | 100.0 |
| 合 計 | 28 | 26 | 92.9 |

※ はしご自動車は、現有数の1台以外に15メートル級の空中活動車を配備

3 人 員

| 人 員 | 整 備 指 針 (人) | 現 有 人 員 (人) | 充 足 率 (%) |
|-------------------|-------------|-------------|-------------|
| 指 揮 隊 員 | 10 | 107 | 58.5 |
| 消 防 隊 員 | 105 | | |
| 救 急 隊 員 | 51 | | |
| 救 助 隊 員 | 17 | | |
| (小 計) | 183 | 107 | 58.5 |
| 通 信 員 | 9 | 9 | 100.0 |
| 予 防 要 員 | 17 | 12 | 70.6 |
| 庶 務 の 処 理 等 の 人 員 | 20 | 13 | 65.0 |
| 合 計 | 229 | 141 | 61.6 |

※ 現有人員141人の内、再任用人員9人

(平成29年中の県平均67.3)

消 防 職 員 数

平成31年4月1日現在

| 階 級 別 | | 合 計 | 消 防 監 | 消 防 司 令 長 | 消 防 司 令 | 消 防 司 令 補 | 消 防 士 長 | 消 防 副 士 長 | 消 防 士 | 事 務 吏 員 | |
|---------------------------------|---|-----------------|-------------|-----------------------|------------------|-----------------------|------------------|-----------------------|-------------|------------------|---|
| 所 属 別 | | | | | | | | | | | |
| 合 計 | | 141 (2) | 1 | 10 (1) | 25 (1) | 31 | 31 | 7 | 34 | 1 | |
| 消 防 本 部 | 消 防 長 | 1 | 1 | | | | | | | | |
| | 消 防 次 長 | 1 | | 1 | | | | | | | |
| | 企 画 補 佐 | 1 | | | 1 | | | | | | |
| | 消 防 課 長 | 1 | | 1 | | | | | | | |
| | グ ル ー プ 庶 務 | 財 務 担 当 | 2 (1) | | | (1) | 1 | | | | 1 |
| | | 庶 務 担 当 | 2 | | | | 1 | | 1 | | |
| | グ ル ー プ 予 防 | 消 防 ・ 救 急 担 当 | 5 | | | 1 | 1 | 2 | 1 | | |
| | | 主 幹 | 2 | | 1 | | | | | | 1 |
| | | 建 築 ・ 危 険 物 担 当 | 6 | | | 3 | 1 | 2 | | | |
| | | 予 防 広 報 担 当 | 3 | | | 1 | 1 | 1 | | | |
| | 課 | 地 域 防 災 担 当 | 1 | | | 1 | | | | | |
| | | 派 遣 職 員 等 | 1 | | | | 1 | | | | |
| | 小 計 | | 26 (1) | 1 | 3 | 7 (1) | 5 | 5 | 2 | 1 | 1 |
| 消 防 署 | 署 長 | | (1) | | (1) | | | | | | |
| | 第 1 グ ル ー プ | 副 署 長 | 1 | | 1 | | | | | | |
| | | 指 揮 担 当 | 2 | | | 1 | | 1 | | | |
| | | 消 防 査 察 担 当 | 4 | | | | 1 | | 1 | 2 | |
| | | 救 助 担 当 | 4 | | | | 1 | 1 | | 2 | |
| | | 救 急 担 当 | 4 | | | 1 | 1 | 1 | | 1 | |
| | 第 2 グ ル ー プ | 副 署 長 | 1 | | 1 | | | | | | |
| | | 指 揮 担 当 | 2 | | | 1 | | 1 | | | |
| | | 消 防 査 察 担 当 | 4 | | | 1 | | 1 | | 2 | |
| | | 救 助 担 当 | 4 | | | | 1 | 1 | | 2 | |
| | | 救 急 担 当 | 5 | | | | 1 | 3 | | 1 | |
| | 第 3 グ ル ー プ | 副 署 長 | 1 | | 1 | | | | | | |
| | | 指 揮 担 当 | 2 | | | 1 | | 1 | | | |
| | | 消 防 査 察 担 当 | 4 | | | | 1 | | | 3 | |
| | | 救 助 担 当 | 4 | | | | 1 | | 1 | 2 | |
| | | 救 急 担 当 | 4 | | | 1 | | 1 | 1 | 1 | |
| | グ ル ー プ 救 急 対 策 室 | 救 急 対 策 室 長 | 1 | | 1 | | | | | | |
| | | 第 1 特 別 救 急 担 当 | 3 | | | 1 | 1 | 1 | | | |
| | | 第 2 特 別 救 急 担 当 | 3 | | | 1 | 1 | 1 | | | |
| | | 第 3 特 別 救 急 担 当 | 3 | | | 1 | 1 | | 1 | | |
| | 小 計 | | 56 (1) | | 4 (1) | 9 | 10 | 13 | 4 | 16 | |
| | グ ル ー プ 通 信 指 令 室 | 通 信 指 令 室 長 | 1 | | 1 | | | | | | |
| | | シ ス テ ム 管 理 担 当 | 2 | | | | 1 | 1 | | | |
| 通 信 指 令 第 1 担 当 | | 2 | | | 1 | 1 | | | | | |
| 通 信 指 令 第 2 担 当 | | 2 | | | 1 | 1 | | | | | |
| 通 信 指 令 第 3 担 当 | | 2 | | | 1 | 1 | | | | | |
| 小 計 | | 9 | | 1 | 3 | 4 | 1 | | | | |
| 東 分 署 グ ル ー プ | 東 分 署 長 | 1 | | 1 | | | | | | | |
| | 警 防 第 1 担 当 | 5 | | | 1 | 1 | 1 | | 2 | | |
| | 救 急 第 1 担 当 | 3 | | | | 1 | 1 | | 1 | | |
| | 警 防 第 2 担 当 | 5 | | | 1 | 1 | 2 | | 1 | | |
| | 救 急 第 2 担 当 | 3 | | | | 1 | 1 | | 1 | | |
| | 警 防 第 3 担 当 | 5 | | | 1 | 1 | | 1 | 2 | | |
| | 救 急 第 3 担 当 | 3 | | | | 1 | 1 | | 1 | | |
| 小 計 | | 25 | | 1 | 3 | 6 | 6 | 1 | 8 | | |
| 南 分 署 グ ル ー プ | 南 分 署 長 | 1 | | 1 | | | | | | | |
| | 警 防 第 1 担 当 | 5 | | | 1 | 1 | 1 | | 2 | | |
| | 救 急 第 1 担 当 | 3 | | | | 1 | 1 | | 1 | | |
| | 警 防 第 2 担 当 | 5 | | | 1 | 1 | 1 | | 2 | | |
| | 救 急 第 2 担 当 | 3 | | | | 1 | 1 | | 1 | | |
| | 警 防 第 3 担 当 | 5 | | | 1 | 1 | 1 | | 2 | | |
| | 救 急 第 3 担 当 | 3 | | | | 1 | 1 | | 1 | | |
| 小 計 | | 25 | | 1 | 3 | 6 | 6 | | 9 | | |

※再任用職員（9名）を含む。

※（ ）内は兼務職員数

消 防 団 員 数

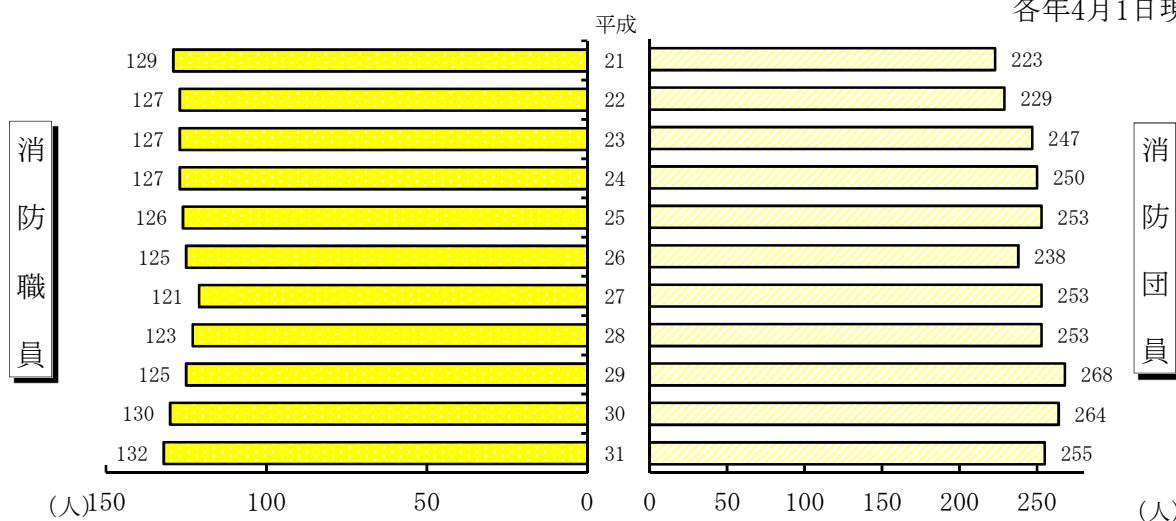
平成31年4月1日現在

| 階級別 分団別 | 合 計 | 団 長 | 副団長 | 分団長 | 副分団長 | 部 長 | 班 長 | 団 員 |
|------------|-----|-----|-----|-----|------|-----|-----|-------|
| 合 計 | 255 | 1 | 3 | 14 | 26 | 27 | 28 | 156 ㊟ |
| 団 本 部 | 4 | 1 | 3 | | | | | |
| 道 泉 分 団 | 20 | | | 1 | 2 | 2 | 2 | 13 ㊟ |
| 深 川 分 団 | 19 | | | 1 | 2 | 2 | 2 | 12 ㊟ |
| 古瀬戸分団 | 20 | | | 1 | 2 | 2 | 2 | 13 ㊟ |
| 東 明 分 団 | 15 | | | 1 | 2 | 2 | 2 | 8 ㊟ |
| 祖母懐分団 | 17 | | | 1 | 2 | 2 | 2 | 10 ㊟ |
| 陶 原 分 団 | 15 | | | 1 | 2 | 1 | 2 | 9 ㊟ |
| 效 範 分 団 | 17 | | | 1 | 1 | 2 | 2 | 11 ㊟ |
| 水 南 分 団 | 15 | | | 1 | 2 | 2 | 2 | 8 ㊟ |
| 水 野 分 団 | 18 | | | 1 | 2 | 2 | 2 | 11 ㊟ |
| 下品野分団 | 20 | | | 1 | 2 | 2 | 2 | 13 ㊟ |
| 品野台分団 | 18 | | | 1 | 2 | 2 | 2 | 11 |
| 幡 山 分 団 | 15 | | | 1 | 2 | 2 | 2 | 8 ㊟ |
| 山 口 分 団 | 19 | | | 1 | 1 | 2 | 2 | 13 ㊟ |
| 女 性 分 団 | 23 | | | 1 | 2 | 2 | 2 | 16 |

㊟災害支援団員数（内数）

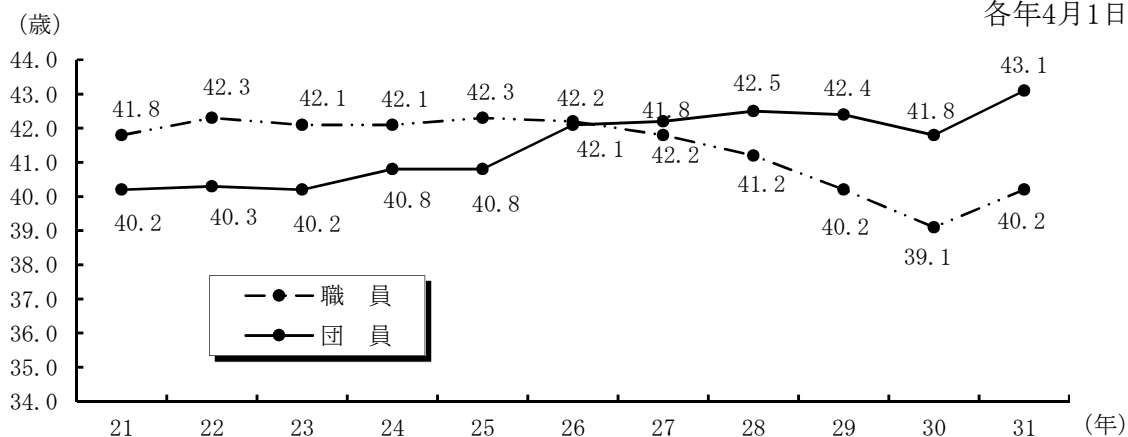
消 防 職 員 ・ 団 員 数 の 推 移

各年4月1日現在



消 防 職 員 ・ 団 員 の 平 均 年 齢 の 推 移

各年4月1日現在



消防職員派遣教養科目別実施状況

【県消防学校等】

| 科目 | | 年度 | 合計 | 21 | 22 | 23 | 24 | 25 | 26 | 27 | 28 | 29 | 30 |
|--------------|--------|----|-----|----|----|----|----|----|----|----|----|----|----|
| 幹部科 | 初級 | | 3 | | | 1 | | | 1 | | | 1 | |
| | 中級 | | 4 | 1 | | | 1 | | | 1 | | | 1 |
| | 上級 | | 3 | | 1 | | | 1 | | | 1 | | |
| 警防科 | | | 9 | 1 | | 1 | 1 | 1 | 1 | 1 | 1 | 1 | 1 |
| 救助科 | | | 10 | 1 | 1 | 1 | 1 | 1 | 1 | 1 | 1 | 1 | 1 |
| 救急科 | I課程 | | 0 | | | | | | | | | | |
| | II課程 | | 0 | | | | | | | | | | |
| | 標準課程 | | 39 | 2 | 2 | 4 | 2 | 3 | 3 | 4 | 2 | 6 | 11 |
| はしご自動車等運用科 | | | 8 | | | 1 | | | 1 | 1 | 1 | 2 | 2 |
| 指導員養成科 | | | 0 | | | | | | | | | | |
| 初任科 | | | 45 | 3 | 1 | 4 | 3 | 3 | 3 | 3 | 7 | 8 | 10 |
| 予防科 | 危険物課程 | | 4 | | 1 | | | 1 | | | 1 | | 1 |
| | 予防課程 | | 0 | | | | | | | | | | |
| | 火災調査課程 | | 3 | | | 1 | | | 1 | | | 1 | |
| | 査察課程 | | 4 | 1 | | | 1 | | | 1 | | 1 | |
| 特殊災害科 | | | 1 | | 1 | | | | | | | | |
| 地震防災科 | | | 7 | | 1 | | 1 | 1 | 1 | 1 | 1 | 1 | |
| 新任消防長(行政出身)科 | | | 0 | | | | | | | | | | |
| 小隊長科 | | | 1 | | | 1 | | | | | | | |
| 指揮隊科 | | | 5 | | | | | 1 | 1 | 1 | | 1 | 1 |
| 外傷・災害対応講習 | | | 21 | 4 | 4 | | | 2 | | 2 | 3 | 3 | 3 |
| 合計 | | | 167 | 13 | 12 | 14 | 10 | 14 | 13 | 16 | 18 | 26 | 31 |

【救急救命士養成関係】 ()内は平成31年4月1日現在の救命士数

| 科目 | | 年度 | 合計 | 21 | 22 | 23 | 24 | 25 | 26 | 27 | 28 | 29 | 30 |
|--------------------|--|----|----|----|----|----|----|----|----|----|----|----|----|
| 救急救命士養成 救命士合計 (32) | | | 10 | 1 | 1 | 1 | 1 | 1 | 1 | 1 | 1 | 1 | 1 |
| 救急救命士気管挿管養成 (12) | | | 10 | 1 | 1 | 1 | 1 | 1 | 1 | 1 | 1 | 1 | 1 |
| 救急救命士薬剤投与養成 (25) | | | 18 | 5 | 3 | 1 | 1 | 1 | 1 | 1 | 1 | 3 | 1 |
| 合計 | | | 38 | 7 | 5 | 3 | 3 | 3 | 3 | 3 | 3 | 5 | 3 |

【消防大学校】

| 科目 | | 年度 | 合計 | 21 | 22 | 23 | 24 | 25 | 26 | 27 | 28 | 29 | 30 |
|-------------|--|----|----|----|----|----|----|----|----|----|----|----|----|
| 上級幹部科 | | | 1 | | | | 1 | | | | | | |
| 幹部科(旧幹部研修科) | | | 0 | | | | | | | | | | |
| 警防科 | | | 1 | 1 | | | | | | | | | |
| 予防科 | | | 1 | | | 1 | | | | | | | |
| 救助科 | | | 5 | | | | 1 | | 1 | 1 | 1 | | 1 |
| 危険物科 | | | 1 | | | | | | | | | 1 | |
| 火災調査科 | | | 2 | | 1 | | | 1 | | | | | |
| 講習会等 | | | 9 | 1 | 1 | 1 | | 1 | 1 | 1 | 1 | 1 | 1 |
| 新任消防長科 | | | 0 | | | | | | | | | | |
| 新任教官科 | | | 1 | | | | | | | 1 | | | |
| 合計 | | | 21 | 2 | 2 | 2 | 2 | 2 | 2 | 3 | 2 | 2 | 2 |

消防職員研修実施状況

| 内容 | | 年度 | 合計 | 21 | 22 | 23 | 24 | 25 | 26 | 27 | 28 | 29 | 30 |
|---------|----|----|-------|-----|-----|-----|-----|-----|-----|-----|-----|-----|-----|
| 市職員研修 | 回数 | | 209 | 17 | 10 | 12 | 18 | 18 | 29 | 29 | 30 | 17 | 29 |
| | 人数 | | 641 | 42 | 19 | 32 | 44 | 34 | 98 | 95 | 87 | 51 | 139 |
| 警防関係 | 回数 | | 56 | 9 | 15 | 8 | 5 | 2 | 2 | 3 | 2 | 5 | 5 |
| | 人数 | | 623 | 209 | 315 | 25 | 8 | 7 | 4 | 4 | 4 | 26 | 21 |
| 救急・救助関係 | 回数 | | 226 | 16 | 30 | 12 | 13 | 18 | 53 | 24 | 23 | 20 | 17 |
| | 人数 | | 2,457 | 121 | 131 | 33 | 235 | 275 | 323 | 311 | 325 | 334 | 369 |
| 予防関係 | 回数 | | 108 | 14 | 8 | 11 | 16 | 13 | 9 | 9 | 9 | 10 | 9 |
| | 人数 | | 160 | 17 | 13 | 12 | 25 | 27 | 13 | 12 | 13 | 15 | 13 |
| 通信関係 | 回数 | | 18 | 2 | 3 | 0 | 1 | 1 | 3 | 2 | 1 | 2 | 3 |
| | 人数 | | 60 | 2 | 3 | 0 | 13 | 2 | 13 | 5 | 12 | 5 | 5 |
| その他 | 回数 | | 65 | 12 | 4 | 4 | 2 | 0 | 6 | 11 | 6 | 9 | 11 |
| | 人数 | | 105 | 21 | 5 | 4 | 3 | 0 | 9 | 21 | 7 | 12 | 23 |
| 合計 | 回数 | | 682 | 70 | 70 | 47 | 55 | 52 | 102 | 78 | 71 | 63 | 74 |
| | 人数 | | 4,046 | 412 | 486 | 106 | 328 | 345 | 460 | 448 | 448 | 443 | 570 |

消防職員・団員公務災害等発生状況

| 内容 | | 年度 | 計 | 小計 | 21 | 22 | 23 | 24 | 25 | 26 | 27 | 28 | 29 | 30 |
|-------|----|----|----|----|----|----|----|----|----|----|----|----|----|----|
| 消防活動中 | 職員 | | 5 | 5 | | 2 | | 1 | | | | | 1 | 1 |
| | 団員 | | 0 | 0 | | | | | | | | | | |
| 救急活動中 | 職員 | | 4 | 4 | | | 1 | 2 | 1 | | | | | |
| | 団員 | | 0 | 0 | | | | | | | | | | |
| 調査活動中 | 職員 | | 0 | 0 | | | | | | | | | | |
| | 団員 | | 0 | 0 | | | | | | | | | | |
| 訓練中 | 職員 | | 15 | 3 | 1 | | 1 | 2 | 4 | | 1 | 1 | 1 | 2 |
| | 団員 | | 12 | 12 | 1 | | | | | | | | | |
| 作業中 | 職員 | | 5 | 3 | 1 | 2 | | | | | | | | |
| | 団員 | | 2 | 2 | | 1 | | | | 1 | | | | |
| その他 | 職員 | | 6 | 2 | | | 2 | | | | | | | |
| | 団員 | | 4 | 4 | | | | | 2 | | 2 | | | |
| 通勤災害 | 職員 | | 0 | 0 | | | | | | | | | | |
| | 団員 | | 0 | 0 | | | | | | | | | | |
| 合計 | 職員 | | 17 | 17 | 2 | 4 | 3 | 3 | 1 | 0 | 0 | 1 | 2 | 1 |
| | 団員 | | 18 | 18 | 1 | 1 | 1 | 2 | 6 | 1 | 3 | 0 | 1 | 2 |
| | 計 | | 35 | 35 | 3 | 5 | 4 | 5 | 7 | 1 | 3 | 1 | 3 | 3 |

消防本部車両運用状況

平成30年中

| 区別 車両別 | 火災出動 | | | 救急出動 | | 救助出動 | | 警戒出動 | | 風水害出動 | | 訓練出動 | | 警防調査 | | 火災調査 | | 検査・査察 | | 広報活動 | | 一般事務 | | その他の出動 | | 走行距離 km | |
|-----------|------|-----|----|-------|--------|------|-----|------|-----|-------|-----|------|-----|------|-----|------|----|-------|-------|------|-------|-------|-------|--------|-------|------------|------|
| | 回数 | 人員 | 放水 | 回数 | 人員 | 回数 | 人員 | 回数 | 人員 | 回数 | 人員 | 回数 | 人員 | 回数 | 人員 | 回数 | 人員 | 回数 | 人員 | 回数 | 人員 | 回数 | 人員 | 回数 | 人員 | | |
| | | | 回数 | | | | | | | | | | | | | | | | | | | | | | | | |
| 合計 | 194 | 633 | 41 | 5,600 | 19,126 | 219 | 693 | 204 | 647 | 40 | 118 | 174 | 502 | 174 | 547 | 22 | 73 | 652 | 1,425 | 587 | 1,587 | 2,639 | 4,254 | 969 | 1,994 | 129,591 | |
| ポンプ 1号車 | 2 | 7 | 1 | 518 | 1602 | 2 | 6 | 0 | 0 | 2 | 6 | 1 | 2 | 0 | 0 | 0 | 0 | 0 | 0 | 0 | 0 | 0 | 1 | 5 | 4 | 14 | 2443 |
| タンク 2号車 | 32 | 112 | 7 | 18 | 55 | 14 | 43 | 38 | 122 | 0 | 0 | 14 | 48 | 12 | 36 | 1 | 3 | 15 | 46 | 2 | 6 | 5 | 14 | 26 | 83 | 1438 | |
| 化学 3号車 | 0 | 0 | 0 | 3 | 9 | 0 | 0 | 27 | 88 | 0 | 0 | 3 | 12 | 1 | 3 | 0 | 0 | 1 | 4 | 4 | 13 | 8 | 15 | 15 | 38 | 1463 | |
| タンク 5号車 | 20 | 77 | 14 | 39 | 128 | 17 | 58 | 32 | 110 | 4 | 14 | 19 | 59 | 43 | 152 | 3 | 13 | 32 | 104 | 76 | 249 | 36 | 115 | 63 | 202 | 4008 | |
| タンク 6号車 | 17 | 63 | 7 | 25 | 77 | 19 | 62 | 36 | 120 | 1 | 3 | 3 | 10 | 34 | 110 | 3 | 10 | 21 | 67 | 103 | 321 | 67 | 203 | 31 | 95 | 4325 | |
| ポンプ 8号車 | 10 | 32 | 2 | 239 | 726 | 0 | 0 | 0 | 0 | 2 | 6 | 1 | 4 | 24 | 75 | 0 | 0 | 2 | 6 | 7 | 23 | 11 | 33 | 12 | 36 | 2447 | |
| ポンプ 9号車 | 18 | 57 | 4 | 272 | 857 | 1 | 3 | 0 | 0 | 2 | 8 | 1 | 2 | 0 | 0 | 0 | 0 | 3 | 9 | 0 | 0 | 2 | 6 | 2 | 5 | 1934 | |
| ポンプ 10号車 | 17 | 54 | 4 | 20 | 65 | 5 | 16 | 1 | 3 | 7 | 22 | 10 | 31 | 42 | 132 | 2 | 6 | 21 | 65 | 4 | 12 | 17 | 47 | 115 | 351 | 2440 | |
| 空活 31号車 | 1 | 2 | 0 | 0 | 0 | 0 | 0 | 0 | 0 | 0 | 0 | 5 | 10 | 0 | 0 | 0 | 0 | 0 | 0 | 0 | 0 | 0 | 0 | 0 | 2 | 3 | 125 |
| 梯子 32号車 | 2 | 6 | 0 | 0 | 0 | 0 | 0 | 0 | 0 | 0 | 0 | 5 | 17 | 0 | 0 | 0 | 0 | 0 | 0 | 1 | 2 | 2 | 3 | 3 | 10 | 184 | |
| 救助 43号車 | 0 | 0 | 0 | 0 | 0 | 75 | 247 | 0 | 0 | 1 | 3 | 9 | 39 | 0 | 0 | 0 | 0 | 0 | 0 | 0 | 0 | 0 | 0 | 0 | 5 | 15 | 897 |
| 指揮 51号車 | 43 | 133 | 0 | 14 | 41 | 85 | 257 | 64 | 193 | 3 | 7 | 23 | 70 | 3 | 9 | 3 | 9 | 9 | 26 | 245 | 728 | 203 | 601 | 61 | 182 | 9304 | |
| 指揮 52号車 | 0 | 0 | 0 | 1 | 3 | 0 | 0 | 0 | 0 | 2 | 6 | 6 | 26 | 2 | 3 | 1 | 3 | 207 | 420 | 30 | 73 | 186 | 314 | 59 | 111 | 6937 | |
| 広報 61号車 | 0 | 0 | 0 | 0 | 0 | 0 | 0 | 1 | 2 | 2 | 6 | 9 | 17 | 1 | 4 | 1 | 4 | 130 | 257 | 11 | 16 | 355 | 460 | 60 | 87 | 6847 | |
| 広報 62号車 | 7 | 22 | 0 | 0 | 0 | 0 | 0 | 0 | 0 | 3 | 10 | 13 | 30 | 3 | 7 | 4 | 13 | 11 | 23 | 14 | 21 | 294 | 328 | 98 | 128 | 6015 | |
| 広報 64号車 | 5 | 16 | 0 | 0 | 0 | 0 | 0 | 0 | 0 | 0 | 0 | 11 | 38 | 1 | 2 | 2 | 6 | 97 | 197 | 17 | 29 | 275 | 425 | 89 | 178 | 5798 | |
| 輸送 71号車 | 0 | 0 | 0 | 0 | 0 | 0 | 0 | 0 | 0 | 2 | 2 | 4 | 10 | 0 | 0 | 0 | 0 | 2 | 4 | 0 | 0 | 40 | 79 | 24 | 47 | 1900 | |
| 積載 72号車 | 1 | 3 | 0 | 0 | 0 | 0 | 0 | 1 | 1 | 4 | 10 | 13 | 25 | 0 | 0 | 0 | 0 | 5 | 10 | 0 | 0 | 99 | 117 | 57 | 64 | 2701 | |
| 連絡 73号車 | 0 | 0 | 0 | 0 | 0 | 0 | 0 | 0 | 0 | 0 | 0 | 4 | 12 | 0 | 0 | 0 | 0 | 2 | 4 | 0 | 0 | 297 | 547 | 18 | 47 | 4359 | |
| 査察 74号車 | 1 | 4 | 0 | 0 | 0 | 0 | 0 | 0 | 0 | 3 | 9 | 1 | 1 | 3 | 3 | 0 | 0 | 76 | 139 | 7 | 10 | 307 | 428 | 58 | 88 | 6570 | |
| 輸送 75号車 | 3 | 9 | 0 | 0 | 0 | 0 | 0 | 1 | 1 | 2 | 6 | 7 | 9 | 2 | 2 | 1 | 1 | 2 | 4 | 2 | 2 | 129 | 145 | 84 | 88 | 3665 | |
| 査察 76号車 | 7 | 12 | 0 | 0 | 0 | 1 | 1 | 1 | 1 | 0 | 0 | 7 | 18 | 3 | 9 | 1 | 5 | 16 | 40 | 63 | 78 | 301 | 358 | 73 | 101 | 8825 | |
| 水槽 77号車 | 4 | 12 | 2 | 0 | 0 | 0 | 0 | 2 | 6 | 0 | 0 | 4 | 9 | 0 | 0 | 0 | 0 | 0 | 0 | 0 | 0 | 3 | 8 | 8 | 14 | 416 | |
| 救急 1号車 | 2 | 6 | 0 | 705 | 2323 | 0 | 0 | 0 | 0 | 0 | 0 | 1 | 3 | 0 | 0 | 0 | 0 | 0 | 0 | 0 | 0 | 1 | 3 | 1 | 3 | 5592 | |
| 救急 2号車 | 2 | 6 | 0 | 1351 | 4722 | 0 | 0 | 0 | 0 | 0 | 0 | 0 | 0 | 0 | 0 | 0 | 0 | 0 | 0 | 0 | 0 | 0 | 0 | 0 | 0 | 10356 | |
| 救急 3号車 | 0 | 0 | 0 | 1026 | 3580 | 0 | 0 | 0 | 0 | 0 | 0 | 0 | 0 | 0 | 0 | 0 | 0 | 0 | 0 | 0 | 0 | 0 | 0 | 0 | 0 | 13771 | |
| 救急 5号車 | 0 | 0 | 0 | 1369 | 4938 | 0 | 0 | 0 | 0 | 0 | 0 | 0 | 0 | 0 | 0 | 0 | 0 | 0 | 0 | 1 | 4 | 0 | 0 | 1 | 4 | 14831 | |
| 救急 6号車 | 1 | 9 | 0 | 827 | 2732 | 0 | 0 | 0 | 0 | 0 | 0 | 0 | 0 | 0 | 0 | 0 | 0 | 0 | 0 | 0 | 0 | 1 | 3 | 0 | 0 | 8256 | |

消 防 団 活 動 状 況

平成30年中

| 区分 分団別 | 合計 | | 火災出動 | | 放水 | 水防活動 及び 警戒活動 | | | 訓練出動 | | 広報出動 | | その他 | | 走行 距離 Km |
|-----------|--------------|---------------|-----------|------------|----------|--------------------|------------|--------------|--------------|------------|--------------|------------|--------------|--------------|----------------|
| | 回数 | 人員 | 回数 | 人員 | | 回数 | 回数 | 人員 | 回数 | 人員 | 回数 | 人員 | 回数 | 人員 | |
| 合計 | 1,860 | 11,233 | 77 | 503 | 9 | 74 | 758 | 1,103 | 6,566 | 279 | 2,216 | 327 | 1,190 | 8,807 | |
| うち支援団員 | (54) | (113) | (32) | (52) | | | | (29) | (61) | | | | | | |
| 消防団本部 | 200 | 402 | 17 | 49 | | | 2 | 8 | 129 | 187 | 2 | 8 | 50 | 150 | |
| うち女性消防団員 | | | | | | | | | | | | | | | |
| 道泉分団 | 116 | 596 | 1 | 8 | | | 5 | 49 | 76 | 386 | 13 | 98 | 21 | 55 | |
| うち支援団員 | (1) | (1) | (1) | (1) | | | | | | | | | | | |
| 深川分団 | 102 | 470 | 3 | 13 | 1 | 5 | 51 | 26 | 165 | 19 | 155 | 49 | 86 | 277 | |
| うち支援団員 | | | | | | | | | | | | | | | |
| 古瀬戸分団 | 96 | 496 | 2 | 17 | 1 | 7 | 68 | 59 | 206 | 24 | 182 | 4 | 23 | 673 | |
| うち支援団員 | (2) | (5) | (2) | (5) | | | | | | | | | | | |
| 東明分団 | 91 | 644 | 2 | 15 | 1 | 5 | 38 | 65 | 497 | 14 | 65 | 5 | 29 | 947 | |
| うち支援団員 | (20) | (24) | (2) | (6) | | | | (18) | (18) | | | | | | |
| 祖母懐分団 | 87 | 850 | 4 | 43 | 1 | 5 | 74 | 33 | 348 | 24 | 318 | 21 | 67 | 657 | |
| うち支援団員 | (4) | (8) | (4) | (8) | | | | | | | | | | | |
| 陶原分団 | 96 | 689 | 9 | 80 | | | 5 | 53 | 51 | 359 | 22 | 175 | 9 | 22 | 457 |
| うち支援団員 | | | 7 | | | | | | | | | | | | |
| 效範分団 | 188 | 1,158 | 7 | 29 | 1 | 7 | 73 | 122 | 800 | 24 | 192 | 28 | 64 | 1,295 | |
| うち支援団員 | (3) | (6) | (3) | (6) | | | | | | | | | | | |
| 水南分団 | 115 | 505 | 5 | 11 | | | 7 | 66 | 35 | 201 | 24 | 145 | 44 | 82 | 820 |
| うち支援団員 | (2) | (2) | (2) | (2) | | | | | | | | | | | |
| 水野分団 | 104 | 975 | 8 | 77 | 1 | 9 | 88 | 59 | 576 | 19 | 153 | 9 | 81 | 1,243 | |
| うち支援団員 | (1) | (2) | (1) | (2) | | | | | | | | | | | |
| 下品野分団 | 95 | 958 | 4 | 34 | 1 | 5 | 68 | 54 | 572 | 19 | 175 | 13 | 109 | 979 | |
| うち支援団員 | (15) | (58) | (4) | (15) | | | | (11) | (43) | | | | | | |
| 品野台分団 | 83 | 679 | 3 | 24 | 1 | 7 | 74 | 40 | 377 | 19 | 162 | 14 | 42 | 391 | |
| うち支援団員 | | | | | | | | | | | | | | | |
| 幡山分団 | 81 | 598 | 7 | 56 | | | 5 | 48 | 44 | 299 | 23 | 184 | 2 | 11 | 707 |
| うち支援団員 | (4) | (5) | (4) | (5) | | | | | | | | | | | |
| 山口分団 | 94 | 893 | 5 | 47 | 1 | | | | 61 | 621 | 24 | 196 | 4 | 29 | 1,008 |
| うち支援団員 | (2) | (2) | (2) | (2) | | | | | | | | | | | |
| 女性分団 | 312 | 1,320 | | | | | | | 249 | 972 | 9 | 8 | 54 | 340 | |
| うち支援団員 | | | | | | | | | | | | | | | |

うち女性消防団員内は、訓練出動は救命講習及びその他は暮らしのあんしん訪問の回数・人員のみを計上。

ガンバレ消防団応援事業所

ガンバレ消防団応援事業所とは、市内の事業所や販売店の皆様が、応援事業所として消防団員に各種サービスや割引等の提供を行ったり、消防団員募集ポスターを事業所内に掲出するなど、様々な形で消防団を応援していただく事業所のことで、地域の方々に「消防団」をアピールし、消防団の認知度を高めつつ、事業所の皆様には、社会貢献のイメージアップと顧客としての消防団員の集客率を高める効果が期待できます。

平成22年10月1日運用開始

平成31年4月現在 登録事業数：262箇所（公共施設92箇所含む）