

第1編

# 消防情勢

## 5年間の市当初予算等と消防費

(単位：千円)

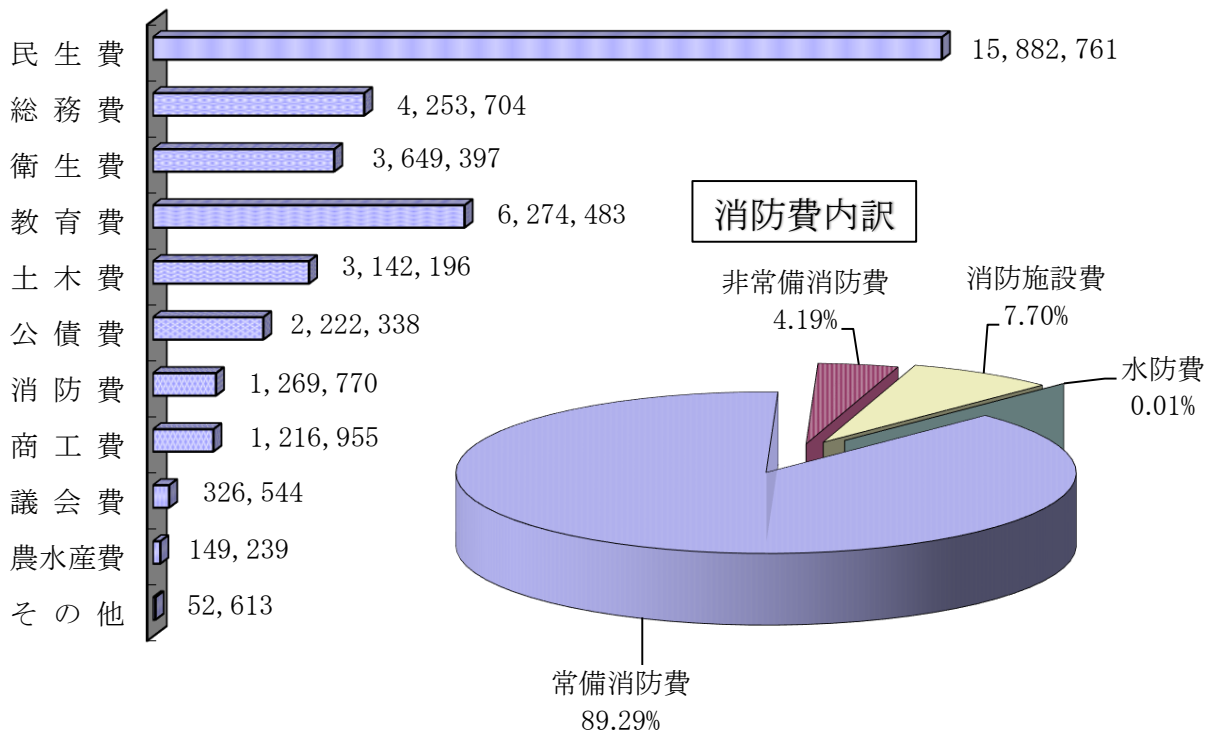
区分 年度	市一般会計	消防費	消防費内訳				一般会計との比率(%)	消防費基準財政需要額	消防費と消防費基準財政需要額との比較(%)
			常備消防費	非常備消防費	消防施設費	水防費			
25	33,210,000	1,187,020	1,067,255	44,105	75,570	90	3.6	1,442,297	82.3
26	36,260,000	1,170,033	1,093,955	46,164	29,824	90	3.2	1,482,387	78.9
27	34,920,000	1,299,809	1,096,319	48,477	154,923	90	3.7	1,492,640	87.1
28	33,890,000	1,293,347	1,116,430	51,517	125,310	90	3.8	1,463,486	88.4
29	35,110,000	1,256,267	1,121,685	52,441	82,051	90	3.6	1,458,220	86.1

(予算現額)

## 平成30年度一般会計当初予算額

(単位：千円)

区分 年度	市一般会計	消防費	消防費内訳				一般会計との比率(%)
			常備消防費	非常備消防費	消防施設費	水防費	
30	38,440,000	1,269,770	1,118,810	53,142	97,728	90	3.3

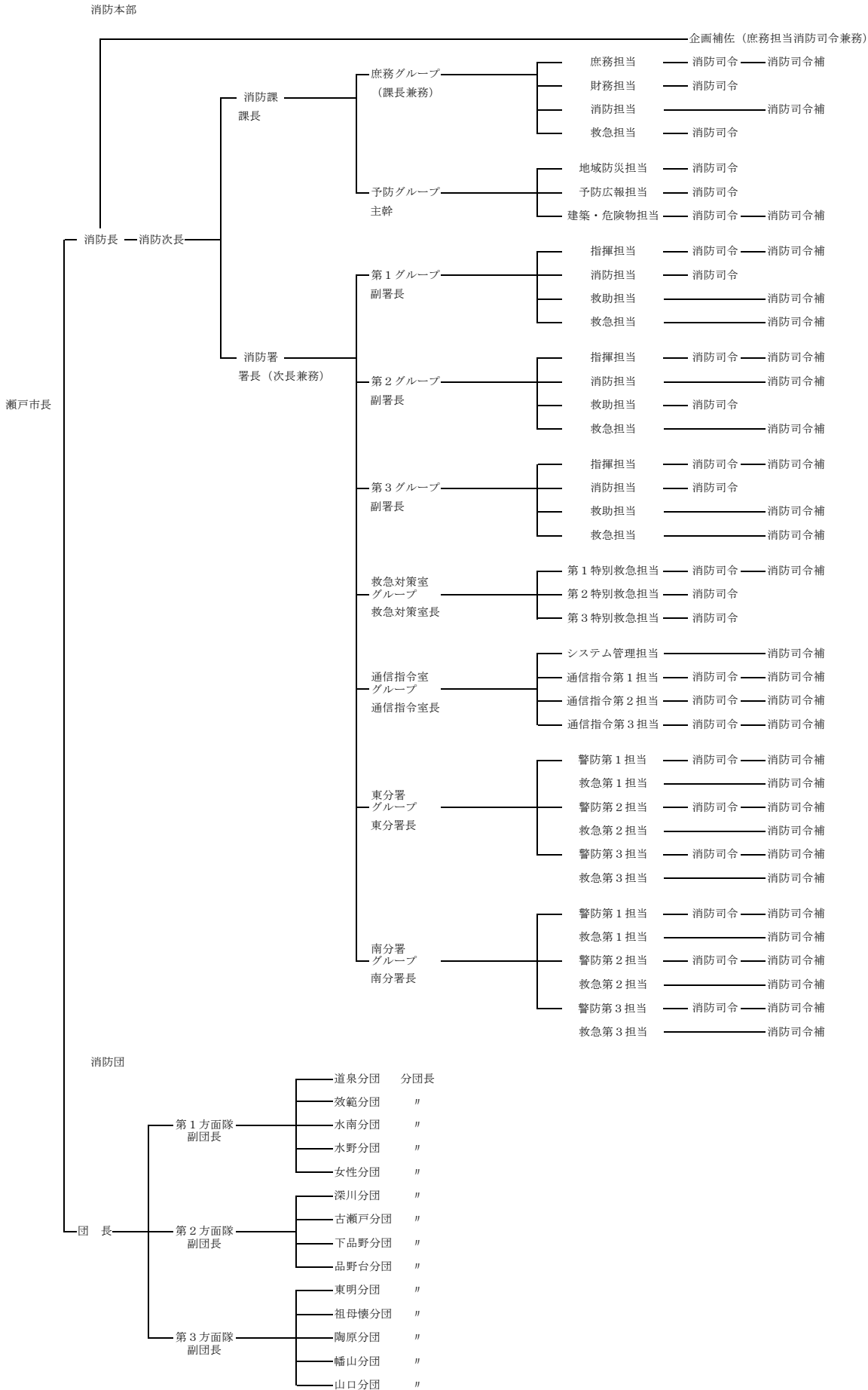


## 平成30年度消防費の市民負担額

市民1人当たりの額	1世帯当たりの額
9,774円	22,925円

# 消防本部・消防署・消防団組織図

(平成30年4月1日現在)



## 消 防 本 部 消 防 課 の 事 務 分 掌

- 1 消防職員の任免その他の人事に関する事。
- 2 消防職員及び消防団員の教養計画に関する事。
- 3 行政組織及び事務の委任配分に関する事。
- 4 予算に関する事。
- 5 規則等の制定又は改廃に関する事。
- 6 文書取扱い及び文書管理の総括に関する事。
- 7 公印取扱いの総括に関する事。
- 8 消防職員の福利厚生に関する事。
- 9 消防関係施設の管理に関する事。
- 10 消防庁舎移転整備に関する事。
- 11 消防団に関する事。
- 12 消防職員委員会に関する事。
- 13 消防部隊の統制に関する事。
- 14 消防相互応援協定に関する事。
- 15 消防水利の計画及び管理に関する事。
- 16 消防計画に関する事。
- 17 消防資機材の管理に関する事。
- 18 儀式及び消防行事に関する事。
- 19 救急業務の高度化に関する事。
- 20 火災予防の指導及び普及に関する事。
- 21 予防救急に関する事。
- 22 火災、救急等の報告に関する事。
- 23 消防統計に関する事。
- 24 消防用設備等の設置指導及び検査に関する事。
- 25 防火対象物の調査及び指導に関する事。
- 26 建築許可等の同意に関する事。
- 27 防火管理の指導に関する事。
- 28 危険物の規制に関する事。
- 29 液化石油ガス等の保安に関する事。
- 30 火薬類の貯蔵及び消費に係る保安に関する事。
- 31 地域防災力の向上に関する事。
- 32 瀬戸市少年消防クラブ連絡協議会に関する事。
- 33 瀬戸市婦人消防隊連絡協議会に関する事。
- 34 瀬戸市危険物安全協会に関する事。
- 35 瀬戸市自衛消防連絡協議会に関する事。
- 36 瀬戸防火防災協会連合会に関する事。
- 37 自警団に関する事。
- 38 消防課の庶務に関する事。

## 消 防 署 の 事 務 分 掌

- 1 消防署の業務の管理に関する事。
- 2 防火訓練の指導に関する事。
- 3 消防広報活動に関する事。
- 4 火災及び災害の警戒及び防御に関する事。
- 5 救助活動に関する事。
- 6 火災の原因及び損害の調査に関する事。
- 7 消防相互応援の実施に関する事。
- 8 消防団の訓練指導に関する事。
- 9 消防水利の整備保全に関する事。
- 10 消防機械器具、防災資機材及び救急資機材の整備保全に関する事。
- 11 救急業務に関する事。
- 12 応急手当の普及に関する事
- 13 火災、救急等の受信及び出動指令の伝達に関する事。
- 14 愛知県広域災害救急医療情報システムの運用に関する事。
- 15 気象情報及び災害情報に関する事。
- 16 火災警報に関する事。
- 17 高度情報通信ネットワークの運用に関する事。
- 18 通信施設の整備保全に関する事。
- 19 その他消防情報に関する事。
- 20 消防署の庶務に関する事。

## 消 防 力 の 整 備 指 針 と 現 有 消 防 力

### 1 施 設

平成30年4月1日現在

	整 備 指 針	現 有 数	充 足 率 (%)
施 設	3	3	100.0

### 2 車 両

車 両	整 備 指 針 (台) (非常用を除く)	現 有 数 (台) (非常用を除く)	充 足 率 (%)
消 防 ポ ン プ 自 動 車	7	7	100.0
は し ご 自 動 車	2	1	50.0
化 学 消 防 車	1	1	100.0
救 助 工 作 車	1	1	100.0
指 揮 車	1	1	100.0
救 急 車	6	5	83.3
特 殊 車 等	10	10	100.0
合 計	28	26	92.9

### 3 人 員

	整 備 指 針 (人)	現 有 人 員 (人)	充 足 率 (%)
指 揮 隊 員	10	109	64.1
消 防 隊 員	103		
救 急 隊 員	40		
救 助 隊 員	17		
( 小 計 )	170	109	64.1
通 信 員	8	9	112.5
予 防 要 員 (専従) (兼務)	18	25	18
	7		
庶 務 の 処 理 等 の 人 員	13	13	100.0
合 計	209	142	67.9

※ 現有人員142人の内、再任用人員12人

# 消 防 職 員 数

平成30年4月1日現在

階 級 別		合 計	消 防 監	消 防 司 令 長	消 防 司 令	消 防 司 令 補	消 防 士 長	消 防 副 士 長	消 防 士	事 務 吏 員	再 任 用	
												所 属 別
合 計		130 (2)	1	10 (1)	22 (1)	31	22	10	31	2	12	
消 防 本 部	消 防 長	1	1									
	消 防 次 長	1		1								
	企 画 補 佐	1			1							
	消 防 課 長	1		1								
	グ ル ー プ	庶 務 担 当	2 (1)			(1)	1		1			
		財 務 担 当	2			1				1		
		消 防 担 当	2				1		1			
	予 防 課	救 急 担 当	2			1		1				
		主 幹	1		1							
		地 域 防 災 担 当	3			1		1			1	
予 防 広 報 担 当		1								1	1	
建 築 ・ 危 険 物 担 当	4			1	1	1	1			1		
派 遣 職 員 等	1				1							
小 計		22 (1)	1	3	5 (1)	3	3	3	1	2	2	
消 防 署	署 長		(1)		(1)							
	第 1 グ ル ー プ	副 署 長	1		1							
		指 揮 担 当	2			1	1					
		消 防 担 当	5			1		1	1	2		
		救 助 担 当	4				1	1	1	1		
		救 急 担 当	4				1	2		1		
	第 2 グ ル ー プ	副 署 長	1		1							
		指 揮 担 当	2			1	1					
		消 防 担 当	4				2	1		1		
		救 助 担 当	4			1		1		2		
		救 急 担 当	4				1	1		2		
	第 3 グ ル ー プ	副 署 長	1		1							
		指 揮 担 当	2			1	1					
		消 防 担 当	4			1		1		2		
		救 助 担 当	4				1	1	1	1		
		救 急 担 当	4				1	1	1	1		
	グ ル ー プ	救 急 対 策 室 長	1		1							
		第 1 特 別 救 急 担 当	3			1	1		1			
		第 2 特 別 救 急 担 当	3			1	1	1				
		第 3 特 別 救 急 担 当	3			1		1	1			
小 計		56 (1)		4 (1)	9	12	12	6	13			
グ ル ー プ	通 信 指 令 室 長	1		1								
	シ ス テ ム 管 理 担 当	1				1					1	
	通 信 指 令 第 1 担 当	2			1	1						
	通 信 指 令 第 2 担 当	2			1	1						
	通 信 指 令 第 3 担 当	2			1	1						
小 計		8		1	3	4					1	
東 分 署 グ ル ー プ	東 分 署 長	1		1								
	警 防 第 1 担 当	4			1	1		1	1		2	
	救 急 第 1 担 当	3				1	1		1			
	警 防 第 2 担 当	5			1	1	1		2			
	救 急 第 2 担 当	2				1			1		1	
	警 防 第 3 担 当	4				1	1		2		1	
	救 急 第 3 担 当	3				1	1		1			
小 計		22		1	2	6	4	1	8		4	
南 分 署 グ ル ー プ	南 分 署 長	1		1								
	警 防 第 1 担 当	4			1	1			2		2	
	救 急 第 1 担 当	3				1	1		1			
	警 防 第 2 担 当	4			1	1			2		2	
	救 急 第 2 担 当	3				1	1		1			
	警 防 第 3 担 当	4			1	1			2		1	
救 急 第 3 担 当	3				1	1		1				
小 計		22		1	3	6	3		9		5	

※消防職員合計数には、再任用職員を含まず。

( ) 内は兼務職員数

# 消 防 団 員 数

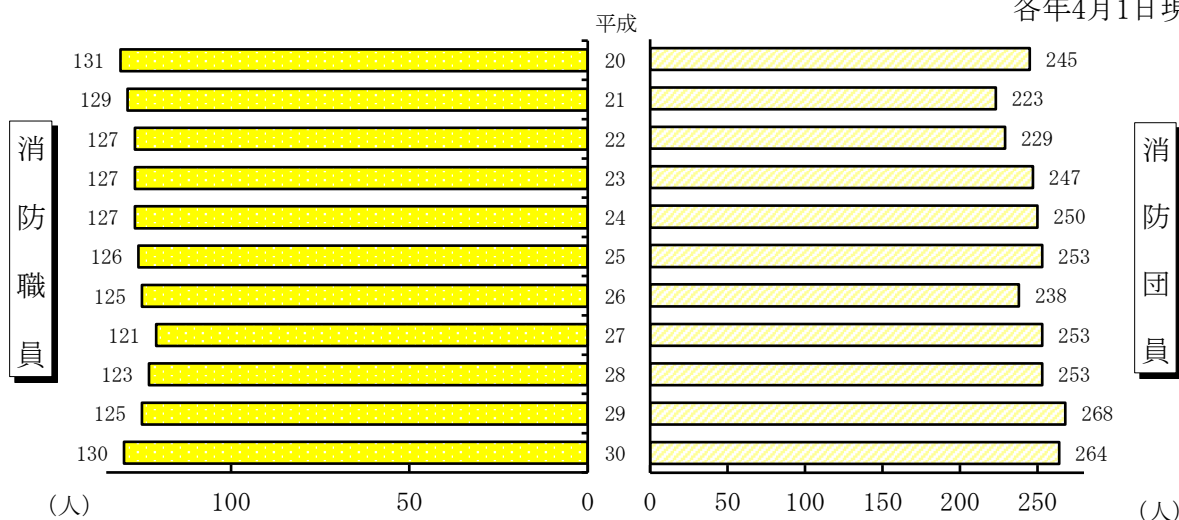
平成30年4月1日現在

階級別 分団別	合 計	団 長	副団長	分団長	副分団長	部 長	班 長	団 員
合 計	264	1	3	14	27	26	28	165 ④
団 本 部	4	1	3					
道 泉 分 団	19			1	2	2	2	12 ④
深 川 分 団	18			1	2	2	2	11 ④
古瀬戸分団	20			1	2	2	2	13 ④
東 明 分 団	16			1	2	2	2	9 ④
祖母懐分団	18			1	2	2	2	11 ②
陶 原 分 団	18			1	2	1	2	12 ②
效 範 分 団	18			1	2	2	2	11 ④
水 南 分 団	16			1	2	2	2	9 ④
水 野 分 団	19			1	2	1	2	13 ②
下品野分団	21			1	2	2	2	14 ⑤
品野台分団	18			1	1	2	2	12
幡 山 分 団	15			1	2	2	2	8 ②
山 口 分 団	20			1	2	2	2	13 ③
女 性 分 団	24			1	2	2	2	17

○災害支援団員数（内数）

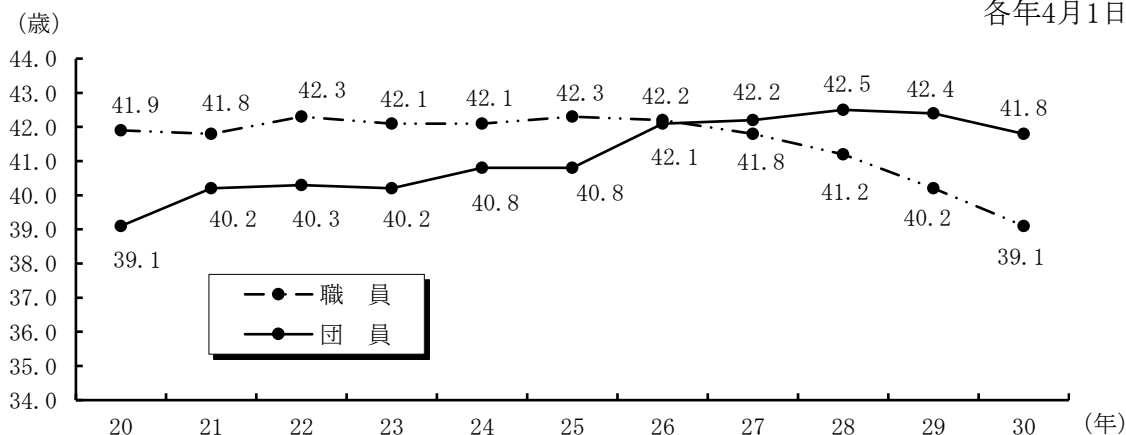
## 消 防 職 員 ・ 団 員 数 の 推 移

各年4月1日現在



## 消 防 職 員 ・ 団 員 の 平 均 年 齢 の 推 移

各年4月1日現在





消防職員派遣教養科目別実施状況

【県消防学校等】

科目		年度	合計	20	21	22	23	24	25	26	27	28	29
幹部科	初級		4	1			1			1			1
	中級		3		1			1			1		
	上級		3			1			1			1	
警防科			8		1		1	1	1	1	1	1	1
救助科			10	1	1	1	1	1	1	1	1	1	1
救急科	I課程		0										
	II課程		0										
	標準課程		31	3	2	2	4	2	3	3	4	2	6
はしご自動車等運用科			7	1			1			1	1	1	2
指導員養成科			0										
初任科			38	3	3	1	4	3	3	3	3	7	8
予防科	危険物課程		4			1			1			1	1
	予防課程		0										
	火災調査課程		3				1			1			1
	査察課程		4		1			1			1		1
特殊災害科			2	1		1							
地震防災科			7			1			1	1	1	1	1
新任消防長(行政出身)科			1	1									
小隊長科			2	1			1						
指揮隊科			4						1	1	1		1
外傷・災害対応講習			19	1	4	4			2		2	3	3
合計			150	13	13	12	14	10	14	13	16	18	27

【救急救命士養成関係】 ( )内は平成30年4月1日現在の救命士数

科目		年度	合計	20	21	22	23	24	25	26	27	28	29
救急救命士養成	救命士合計(31)		10	1	1	1	1	1	1	1	1	1	1
救急救命士気管挿管養成	(12)		10	1	1	1	1	1	1	1	1	1	1
救急救命士薬剤投与養成	(24)		22	5	5	3	1	1	1	1	1	1	3
合計			42	7	7	5	3	3	3	3	3	3	5

【消防大学校】

科目		年度	合計	20	21	22	23	24	25	26	27	28	29
上級幹部科			1					1					
幹部科(旧幹部研修科)			1	1									
警防科			1		1								
予防科			1				1						
救助科			4					1		1	1		
危険物科			1										1
火災調査科			2			1			1				
講習会等			8		1	1	1		1	1	1	1	1
新任消防長科			1	1									
新任教官科			1								1		
合計			21	2	2	2	2	2	2	2	3	2	2

消防職員研修実施状況

内容		年度	合計	20	21	22	23	24	25	26	27	28	29
市職員研修	回数		200	20	17	10	12	18	18	29	29	30	17
	人数		576	74	42	19	32	44	34	98	95	87	51
警防関係	回数		58	7	9	15	8	5	2	2	3	2	5
	人数		643	41	209	315	25	8	7	4	4	4	26
救急・救助関係	回数		226	17	16	30	12	13	18	53	24	23	20
	人数		2,197	109	121	131	33	235	275	323	311	325	334
予防関係	回数		114	15	14	8	11	16	13	9	9	9	10
	人数		166	19	17	13	12	25	27	13	12	13	15
通信関係	回数		17	2	2	3	0	1	1	3	2	1	2
	人数		58	3	2	3	0	13	2	13	5	12	5
その他	回数		63	9	12	4	4	2	0	6	11	6	9
	人数		96	14	21	5	4	3	0	9	21	7	12
合計	回数		678	70	70	70	47	55	52	102	78	71	63
	人数		3,736	260	412	486	106	328	345	460	448	448	443

消防職員・団員公務災害等発生状況

内容		年度	計	小計	20	21	22	23	24	25	26	27	28	29
消防活動中	職員		5	5	1		2		1					1
	団員		0	0										
救急活動中	職員		4	4				1	2	1				
	団員		0	0										
調査活動中	職員		0	0										
	団員		0	0										
訓練中	職員		14	3		1							1	1
	団員		11	11	1	1		1	2	4		1		1
作業中	職員		5	3		1	2				1			
	団員		2	2			1							
その他	職員		7	2				2						
	団員		5	5	1					2		2		
通勤災害	職員		1	1	1									
	団員		0	0										
合計	職員		18	18	2	2	4	3	3	1	0	0	1	2
	団員		18	18	2	1	1	1	2	6	1	3	0	1
	計		36	36	4	3	5	4	5	7	1	3	1	3

消 防 本 部 車 両 運 用 状 況

平成29年中

区 別 車両別	火 災 出 動			救急出動		救助出動		警戒出動		風水害出動		訓練出動		警防調査		火災調査		検査・査察		広報活動		一般事務		その他の出動		走行距離 km
	回数	人員	放水	回数	人員	回数	人員	回数	人員	回数	人員	回数	人員	回数	人員	回数	人員	回数	人員	回数	人員	回数	人員	回数	人員	
			回数																							
合 計	200	633	35	6,245	21,745	175	578	241	780	5	20	209	576	337	1,011	29	84	630	1,424	794	2,062	2,347	3,719	1,087	2,311	143,864
ポンプ 1号車	3	10	0	425	1,343	0	0	0	0	0	0	0	0	0	0	0	0	1	3	0	0	2	3	4	18	2,088
タンク 2号車	21	75	7	29	100	10	34	49	164	0	0	9	33	3	10	1	3	0	0	0	0	6	23	5	15	1,314
化 学 3号車	0	0	0	1	4	1	3	20	69	0	0	8	22	2	6	0	0	1	3	0	0	2	4	17	34	823
タンク 5号車	21	77	8	42	139	17	58	49	167	1	3	23	74	113	355	6	18	26	80	115	356	28	85	89	280	5,225
タンク 6号車	24	94	9	47	154	19	69	46	168	3	12	7	24	49	163	1	3	31	98	107	337	77	241	71	235	5,681
ポンプ 8号車	18	57	2	174	548	0	0	2	6	0	0	2	8	39	133	0	0	23	71	6	19	5	15	19	64	3,115
ポンプ 9号車	14	44	3	241	764	1	3	1	4	1	5	0	0	6	19	0	0	0	0	0	0	0	0	1	1	1,654
ポンプ 10号車	20	65	4	25	76	3	9	0	0	0	0	17	57	74	228	4	13	45	142	2	8	27	82	120	381	2,606
空 活 31号車	0	0	0	0	0	0	0	0	0	0	0	12	24	0	0	0	0	0	0	0	0	0	0	3	5	329
梯 子 32号車	1	5	0	0	0	0	0	0	0	0	0	2	7	0	0	0	0	0	0	0	0	0	0	10	26	365
救 助 43号車	0	0	0	0	0	59	209	0	0	0	0	3	14	0	0	0	0	0	0	0	0	1	5	1	4	686
指 揮 51号車	38	116	0	15	45	60	181	59	175	0	0	28	86	11	33	1	3	1	3	357	1,070	149	447	74	225	11,009
指 令 52号車	1	5	0	0	0	1	4	0	0	0	0	10	31	0	0	0	0	141	288	15	62	229	375	45	86	6,437
広 報 61号車	0	0	0	0	0	0	0	1	1	0	0	4	7	1	2	1	1	204	419	11	17	237	317	68	97	6,452
広 報 62号車	5	5	0	0	0	0	0	2	2	0	0	22	41	3	8	0	0	6	12	29	37	341	380	56	84	6,107
広 報 64号車	0	0	0	0	0	0	0	2	4	0	0	14	44	0	0	6	17	76	158	5	5	319	468	89	142	6,407
輸 送 71号車	0	0	0	0	0	1	3	1	2	0	0	4	10	0	0	0	0	1	2		0	21	41	20	40	1,318
積 載 72号車	1	1	0	0	0	0	0	2	4	0	0	14	23	0	0	0	0	11	22	2	2	65	70	78	84	2,256
連 絡 73号車	0	0	0	0	0	0	0	0	0	0	0	1	2	1	2	1	2	0	0	0	0	241	440	20	49	6,434
査 察 74号車	0	0	0	0	0	0	0	2	4	0	0	6	7	0	0	2	3	58	113	7	7	227	321	100	151	4,919
輸 送 75号車	1	1	0	0	0	0	0	0	0	0	0	4	7	4	6	2	4	2	4	3	3	97	113	99	109	3,651
査 察 76号車	12	15	0	0	0	2	2	3	4	0	0	16	47	30	43	4	17	3	6	135	139	269	278	83	143	14,435
水 槽 77号車	6	18	2	0	0	0	0	2	6	0	0	3	8	1	3	0	0	0	0	0	0	2	5	10	24	412
救 急 1号車	14	45	0	1,745	5,875	1	3	0	0	0	0	0	0	0	0	0	0	0	0	0	0	0	0	2	6	13,384
救 急 2号車	0	0	0	1,274	4,664	0	0	0	0	0	0	0	0	0	0	0	0	0	0	0	0	0	0	0	0	9,260
救 急 3号車	0	0	0	920	3,325	0	0	0	0	0	0	0	0	0	0	0	0	0	0	0	0	1	3	3	8	13,830
救 急 5号車	0	0	0	1,307	4,708	0	0	0	0	0	0	0	0	0	0	0	0	0	0	0	0	1	3	0	0	13,667

# 消 防 団 活 動 状 況

平成29年中

区 分 分 団 別	合計		火災出動			水防活動 及び 警戒活動		訓練出動		広報出動		その他		走行 距離 Km
			回数	人員	回数	人員	回数	回数	人員	回数	人員	回数	人員	
<b>合 計</b>	<b>1,424</b>	<b>8,720</b>	<b>95</b>	<b>596</b>	<b>3</b>	<b>94</b>	<b>767</b>	<b>773</b>	<b>4,553</b>	<b>232</b>	<b>1,912</b>	<b>233</b>	<b>895</b>	<b>7,966</b>
うち支援団員	(55)	(117)	(30)	(70)		(5)	(15)	(2)	(2)	(1)	(1)			
消防団本部	186	375	17	44		6	20	115	185			48	126	
うち女性消防団員														
道泉分団	114	588	6	32		5	39	80	381	15	109	8	27	389
うち支援団員	(3)	(6)	(3)	(6)										
深川分団	101	587	5	35		5	48	36	225	18	146	37	133	328
うち支援団員	(1)	(1)	(1)	(1)										
古瀬戸分団	112	492	6	33	1	8	63	67	209	22	147	9	40	789
うち支援団員	(8)	(13)	(6)	(9)		(1)	(3)	(1)	(1)					
東明分団	94	446	5	31		6	35	46	225	21	111	16	44	799
うち支援団員	(7)	(14)	(5)	(12)		(1)	(1)	(1)	(1)					
祖母懐分団	108	910	8	48		8	57	46	393	20	279	26	133	593
うち支援団員	(9)	(15)	(8)	(14)								(1)	(1)	
陶原分団	96	687	10	89		10	111	43	264	18	166	15	57	484
うち支援団員			5									(1)	(1)	
效範分団	120	805	8	44		8	60	64	463	22	176	18	62	843
うち支援団員	(5)	(12)	(4)	(9)		(1)	(3)							
水南分団	91	472	9	28		8	51	31	185	23	150	20	58	678
うち支援団員	(4)	(8)	(4)	(8)										
水野分団	100	832	9	106	1	10	84	53	434	16	127	12	81	964
うち支援団員	(5)	(10)	(5)	(10)										
下品野分団	79	683	7	68	1	6	71	39	315	19	171	8	58	762
うち支援団員	(10)	(34)	(7)	(25)		(2)	(8)			(1)	(1)			
品野台分団	75	684	1	11		6	63	37	362	19	179	12	69	324
うち支援団員														
幡山分団	148	1159	4	27		8	65	116	912	18	150	2	5	1013
うち支援団員	(3)	(4)	(3)	(4)										
山口分団	159	1460	6	39	1			127	1193	21	177	5	51	1818
うち支援団員	(1)	(1)	(1)	(1)										
女性分団	228	853						197	690	4	34	27	129	
うち支援団員														

うち女性消防団員内は、訓練出動は救命講習及びその他は暮らしのあんしん訪問の回数・人員のみを計上。

## ガンバレ消防団応援事業所

ガンバレ消防団応援事業所とは、市内の事業所や販売店の皆様が、応援事業所として消防団員に各種サービスや割引等の提供を行ったり、消防団員募集ポスターを事業所内に掲出するなど、様々な形で消防団を応援していただく事業所のことで、地域の方々に「消防団」をアピールし、消防団の認知度を高めつつ、事業所の皆様には、社会貢献のイメージアップと顧客としての消防団員の集客率を高める効果が期待できます。

平成22年10月1日運用開始

平成30年5月末現在 登録事業所数：278箇所（公共施設92箇所含む）